

allen + roth

acogedor • sofisticado • inspirador



ANS Z21.11.2-2019

ALLEN+ROTH y el diseño del logotipo son marcas comerciales o marcas registradas de LF, LLC. Todos los derechos reservados.



PRECAUCIÓN: PARA SU SEGURIDAD

ITEM #4976293

CALENTADOR A GAS DE DOS COMBUSTIBLES TIPO CHIMENEA SIN VENTILACIÓN

MODELO #ARFPDF32F1

ADVERTENCIA: Si la información de este manual no se sigue estrictamente, puede producirse un incendio o una explosión que ocasione daños a la propiedad, lesiones personales o la muerte.

- No almacene ni use gasolina u otros vapores y líquidos inflamables cerca de este o cualquier otro aparato.
- **QUÉ HACER SI HUELE A GAS:**
 - No intente encender ningún aparato.
 - No toque ningún interruptor eléctrico; no use ningún teléfono en su edificio.
 - Llame inmediatamente a su proveedor de gas desde el teléfono de un vecino.
Siga las instrucciones del proveedor de gas.
 - Si no puede comunicarse con su proveedor de gas, llame al departamento de bomberos.
- La instalación y el servicio deben ser realizados por un instalador calificado, una agencia de servicio o el proveedor de gas.

Este es un calentador a gas sin ventilación. Este utiliza aire (oxígeno) de la habitación en la que está instalado. Deben proporcionarse las condiciones adecuadas para la combustión y ventilación del aire. Consulte la sección **AIRE PARA LA COMBUSTIÓN Y VENTILACIÓN** en la página 8 de este manual.

Este aparato puede instalarse en casas prefabricadas de instalación permanente, del mercado secundario, donde no esté prohibido por los códigos locales. Este aparato es solo para uso con propano o gas natural. Este aparato está equipado para cambiar, de manera sencilla, entre propano y gas natural. No se permite la conversión en el campo por ningún otro medio, incluido el uso de un kit.

INSTALADOR: Deje este manual con el aparato.
CONSUMIDOR: Conserve este manual para referencia futura.

¿Preguntas, problemas, piezas faltantes? Antes de volver a la tienda, llame a nuestro Departamento de Servicio al Cliente al 888-534-1578, de lunes a domingo de 9 a.m. a 5 p.m., hora estándar del Este. También puede ponerse en contacto con nosotros en support@hhdyn.com o visitar www.lowes.com.


Índice

Especificaciones	2
Información de seguridad	3
Identificación de producto	6
Ensamble de la campana a la chimenea	7
Conjunto de repisa para chimenea	7
Preparación general	9
Preparación para la instalación	10
Instalación	13
Colocación de leños	22
Operación	23
Operación remota	26
Cuidado y mantenimiento	32
Guía de resolución de problemas	34
Lista de piezas	37
Garantía limitada	38

ADVERTENCIA:

Este aparato está equipado para gas (natural o propano). No se permite la conversión en el campo, excepto entre gas natural o propano.

Especificaciones

 **ADVERTENCIA:** Lea por completo este manual y todas las instrucciones de funcionamiento antes de usar este calentador.

IMPORTANTE: Lea atentamente todas las instrucciones y advertencias antes de comenzar la instalación. El incumplimiento de estas instrucciones puede provocar lesiones personales u ocasionar un peligro de incendio y anulará la garantía.

Solo un instalador calificado, agente de servicio o proveedor de gas local puede instalar y dar servicio a este producto.

N.º de modelo:	ARFPDF32F1	
Máx. Clasificación de entrada (BTU/h)	32,000	32,000
Mín. Clasificación de entrada (BTU/h)	N/C	N/C
Tipo de gas	Gas propano líquido (LP)/ Propano	gas natural
Tipo de encendido	Piezoeléctrico	
Presión del colector	9 in de C.A.	4 in de C.A.
Presión del gas de entrada		
Máxima	14 in de C.A.	10.5 in de C.A.
Mínima*	11 in de C.A.	5 in de C.A.

Información de seguridad

▲ ADVERTENCIA: PELIGRO DE INCENDIO, EXPLOSIÓN Y ASFIXIA

El ajuste, la alteración, el servicio, el mantenimiento o la instalación inadecuados de este calentador o sus controles puede causar lesiones graves o la muerte.

Lea las siguientes instrucciones y precauciones en el Manual del usuario que se proporciona con este calentador.

▲ ADVERTENCIA: ENVENENAMIENTO POR MONÓXIDO DE CARBONO: Los primeros signos de envenenamiento por monóxido de carbono se asemejan a la gripe, con dolores de cabeza, mareos o náuseas. Si experimenta estos signos, es posible que el calentador no esté funcionando correctamente. Salga al aire libre de inmediato y haga que se le dé mantenimiento al calentador. Algunas personas se ven más afectadas por el monóxido de carbono que otras: mujeres embarazadas, personas con enfermedades cardíacas o pulmonares, personas anémicas, personas bajo la influencia del alcohol y personas que viven a gran altitud.

GAS NATURAL Y PROPANO/GAS PROPANO LÍQUIDO (LP): El gas natural y el propanogas propano líquido (LP) son inodoros. Se agrega un agente que produce olor al gas. El olor ayuda a detectar una fuga de gas. Sin embargo, el olor agregado al gas puede desvanecerse. El gas puede estar presente, aunque no haya olor. Asegúrese de leer y comprender todas las advertencias. Conserve este manual como referencia. Es su guía para hacer funcionar este calentador de manera segura.

ADVERTENCIA: Este aparato se puede usar con propano o gas natural. Se envía desde la fábrica configurado para su uso con propano

ADVERTENCIA: No intente acceder o cambiar la configuración de los medios de selección de combustible.

El acceso y el ajuste de los medios de selección de combustible solo deben ser realizados por personal de servicio calificado al conectar este aparato a un suministro de combustible especificado en el momento de la instalación.

Cambiar la posición del selector a otra que no corresponda al tipo de combustible especificado en el momento de la instalación podría dañar este aparato y hacer que no funcione.

El instalador deberá reemplazar la cubierta de acceso antes de completar la instalación y poner a funcionar este aparato.

ADVERTENCIA:

- Debido a las altas temperaturas, el calentador debe ubicarse fuera del tráfico y alejado de muebles y cortinas.
- El calentador se calienta mucho cuando está en funcionamiento. Se debe alertar a los niños y adultos sobre el peligro de alta temperatura de la superficie y deben mantenerse alejados para evitar quemaduras o que se encienda la ropa. El calentador permanecerá caliente durante un tiempo después de apagarse. Deje que las superficies se enfríen antes de tocarlas.
- Los niños pequeños deben ser supervisados cuidadosamente cuando estén en la misma habitación con el aparato.
- No coloque ropa u otro material inflamable sobre o cerca del calentador. Nunca coloque objetos en el calentador.
- La instalación y la reparación deben ser realizadas por un técnico de servicio calificado. El calentador debe ser inspeccionado antes de su uso y al menos una vez al año por una persona de servicio profesional. Es posible que se requiera una limpieza más frecuente debido al exceso de pelusas de alfombras, materiales de cama, etc. Es imperante que los compartimentos de control; los quemadores y los conductos de aire circulante del calentador se mantengan limpios.
- Este aparato está diseñado para calefacción suplementaria.

Información de seguridad (cont.)

ADVERTENCIA:

- Antes de hacer funcionar el calentador, se debe reemplazar cualquier pantalla o protector de seguridad que se haya quitado para el mantenimiento del aparato.
- Cualquier cambio en este calentador o sus controles puede ser peligroso.
- No utilice ningún accesorio que no esté aprobado para su uso con este calentador.
- Mantenga el área del calentador despejada y libre de materiales combustibles, gasolina y otros vapores y líquidos inflamables.
- Este calentador solo debe utilizarse con el tipo de gas indicado en la etiqueta de clasificación. Este calentador no se puede convertir para usarlo con otros gases.
- No coloque tanques de suministro de propano/gas propano líquido (LP) dentro de ninguna estructura. Coloque los tanques de suministro de propano/gas propano líquido (LP) al aire libre.
- Si huele a gas, haga lo siguiente:
 - Cierre el suministro de gas;
 - No intente encender ningún aparato.
 - No toque ningún interruptor eléctrico y no use ningún teléfono en su edificio.
 - Llame inmediatamente a su proveedor de gas desde el teléfono de un vecino. Siga las instrucciones del proveedor de gas. Si no puede comunicarse con su proveedor de gas, comuníquese con el departamento de bomberos.
- Antes de usar cera para muebles, cera, limpiador de alfombras o productos similares, apague el calentador. Si se calientan, los vapores de estos productos pueden crear un residuo de polvo blanco dentro de la caja de combustión o en paredes o muebles adyacentes.
- Este calentador nunca debe instalarse en un dormitorio o baño.
- Este calentador necesita ventilación de aire fresco para funcionar de manera adecuada y segura. Este calentador tiene un vástago de apagado de seguridad con sensor de disminución de oxígeno (oxygen depletion sensor, ODS). El sensor de disminución de oxígeno (oxygen depletion sensor, ODS) apaga el calentador si no hay suficiente aire fresco disponible. Consulte AIRE PARA COMBUSTIÓN Y VENTILACIÓN, página 10. Si el calentador sigue apagándose, consulte la GUÍA DE RESOLUCIÓN DE PROBLEMAS, página 34.
- No ponga a funcionar el calentador:
 - donde se utilicen o almacenen líquidos o vapores inflamables.
 - en condiciones con mucho polvo.
- No use este calentador para cocinar alimentos ni para quemar nada.
- No utilice el calentador si alguna pieza ha estado bajo el agua. Antes de usar, llame a un técnico de servicio calificado para que inspeccione el calentador y reemplace cualquier parte del sistema de control y/o control de gas que haya estado bajo el agua.
- Apáguelo y deje que el calentador se enfríe antes de darle mantenimiento. Solo una persona de servicio calificada debe realizar el mantenimiento y la reparación del calentador.
- Hacer funcionar el calentador en alturas de más de 4,500 pies puede causar que se apague el piloto.
- Para evitar problemas de rendimiento, no utilice un tanque de propano/gas propano líquido (LP) de menos de 100 lb de capacidad.
- Provea espacios libres adecuados alrededor de las aberturas de aire.

PROPOSICIÓN 65 DE CALIFORNIA: Los combustibles utilizados en calentadores a gas y los productos de combustión de dichos combustibles contienen sustancias químicas que, según el estado de California, causan cáncer, defectos de nacimiento u otros daños al sistema reproductivo. Este producto contiene sustancias químicas como plomo o compuestos a base de plomo que el estado de California ha clasificado como causantes de cáncer, defectos de nacimiento u otros daños al sistema reproductivo. **Para obtener más información visite www.P65Warnings.ca.gov.**

Información de seguridad (cont.)

AGENCIA DE INSTALACIÓN CALIFICADA: Solo una agencia calificada debe instalar y reemplazar tuberías de gas, equipos de utilización de gas o accesorios, y/o reparar y dar mantenimiento a dichos equipos. "Agencia calificada" significa cualquier entidad que, ya sea en persona o a través de un representante, participa y es responsable de:

- instalar, probar o reemplazar tuberías de gas; o
- conectar, instalar, probar, reparar o dar mantenimiento a equipos; tiene experiencia en dicho trabajo; está familiarizada con todas las precauciones requeridas; y ha cumplido con todos los requisitos de la autoridad competente.

▲ ADVERTENCIA:

Si no se colocan las piezas de acuerdo con estos diagramas o no se utilizan únicamente piezas específicamente aprobadas para este calentador, se pueden producir daños a la propiedad o lesiones personales.

Antes de comenzar el montaje o hacer funcionar este calentador, asegúrese de que todas las piezas estén presentes. Compare las piezas con la lista de contenido del embalaje. Si alguna pieza falta o está dañada, no intente ensamblar, instalar o hacer funcionar el calentador. Póngase en contacto con el servicio de atención al cliente para obtener piezas de repuesto.

Tiempo estimado de montaje: 1-1/2 a 2-1/2 horas

Herramientas requeridas para el montaje (no incluidas, a menos que se indique lo contrario):

Antes de instalar el calentador tipo chimenea, asegúrese de tener lo siguiente:

- Paquete de herrajes (incluido)
- Regulador externo (suministrado por el instalador si es necesario)
- Tuberías (verificar los códigos locales)
- Manguera de gas flexible aprobada si lo permiten los códigos locales
- Sellador (resistente al gas natural o gas propano líquido (LP))
- Llave para tubos
- NPT de 3/8" a conexión abocinada de 3/8"
- Válvula de cierre del equipo
- Conexión del manómetro de prueba
- Trampa de sedimentos
- Unión en T
- Taladro eléctrico con broca de 3/16"
- Destornillador Phillips

▲ ADVERTENCIA: Este sistema de chimenea está diseñado y certificado en cuanto a seguridad para su uso con la repisa y la chimenea proporcionadas. Instalar la chimenea sin la repisa proporcionada o reemplazar otra repisa anulará la garantía y podría provocar daños a la propiedad y lesiones personales.

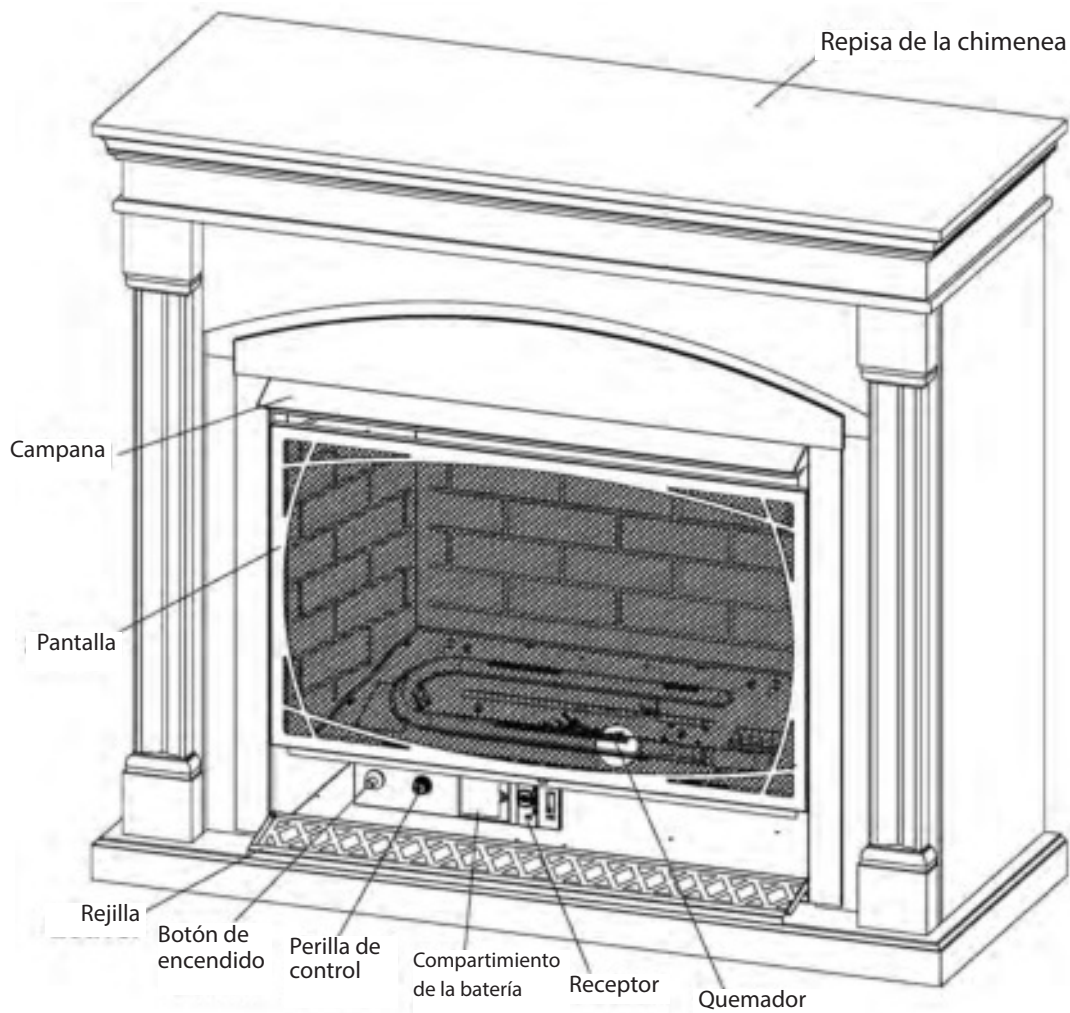
Nota: La chimenea se instala en la repisa, a través de la abertura frontal del gabinete de la repisa.

DESEMBALAJE

1. Retire la chimenea, la campana, el paquete de herrajes y la repisa de la chimenea de la caja. Los leños están empaquetados dentro de la chimenea.
2. Retire todo el embalaje protector utilizado en la chimenea y la repisa.
3. Inspeccione los elementos en busca de daños durante el envío. Si nota algún daño, comuníquese con el vendedor donde compró la chimenea o con llamando al 1-888-534-1578.

Identificación de producto

Modelo:
ARFPDF32F1



CAPACIDAD PARA DOS COMBUSTIBLES

El calentador está equipado para funcionar con propano o gas natural. El calentador se envía desde la fábrica listo para conectarlo a propano. El calentador puede cambiarse fácilmente a gas natural, haciendo que el instalador calificado siga las instrucciones en la página 18 y las marcas en el calentador.

PILOTO DE SEGURIDAD

Este calentador tiene un piloto con sistema de apagado de seguridad con sensor de disminución de oxígeno (oxygen depletion sensor, ODS). El piloto de seguridad con sensor de disminución de oxígeno (oxygen depletion sensor, ODS) apaga el calentador si no hay suficiente aire fresco y corta el gas del quemador principal en caso de extinción de la llama.

CONTROL REMOTO PORTÁTIL CON CONTROL TÉRMICO DEL TERMOSTATO

El control del termostato enciende y apaga automáticamente el quemador para mantener la temperatura ambiente deseada. Consulte la página 26.

Modelo opcional de SOPLADOR HHFAN100

El soplador tiene 3 posiciones, encendido/apagado/automático que ayudan a distribuir el aire caliente en el espacio más rápidamente. Nota: Este es un accesorio opcional y no es necesario para el funcionamiento del calentador.

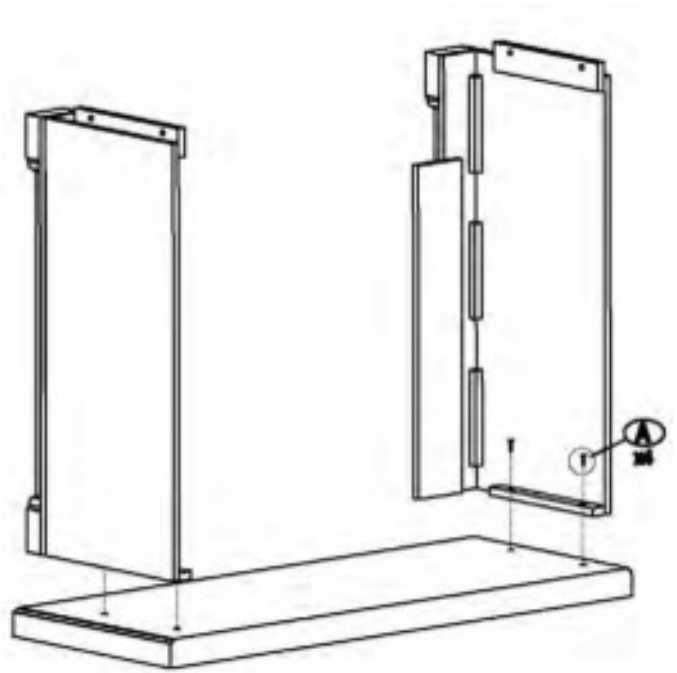
Ensamble de la campana a la chimenea

Asegure la campana a la chimenea con los cuatro tornillos provistos como se muestra.



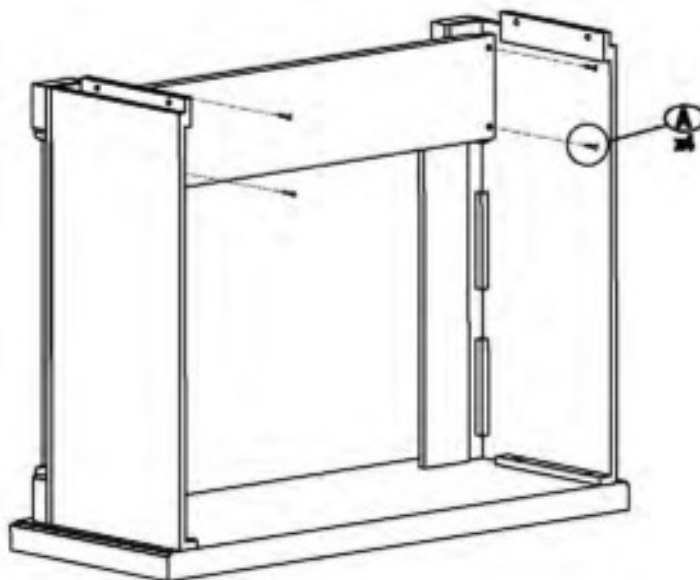
Conjunto de repisa para chimenea

1. Alinee cuidadosamente los orificios de montaje en los lados de la repisa sobre los insertos roscados en la base de la repisa. Fije los lados de la repisa a la base de la repisa con los cuatro tornillos (dos por lado) como se muestra. No ajuste por completo hasta después del montaje final.

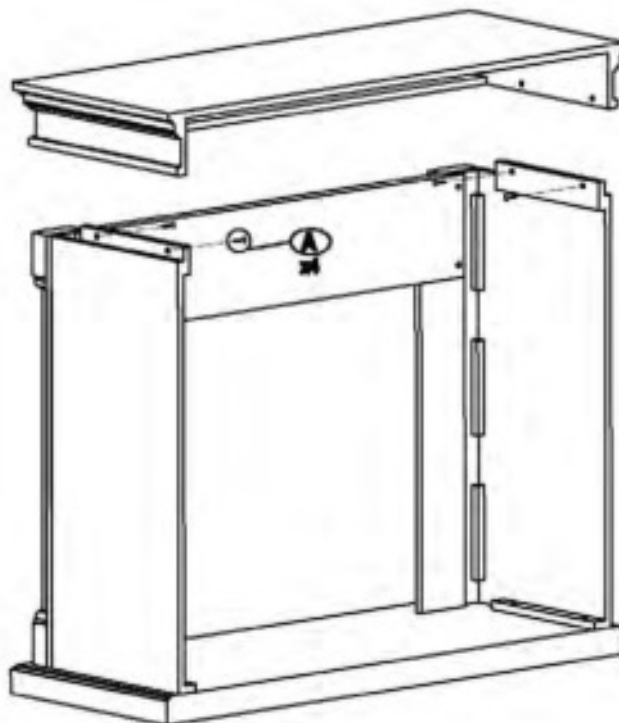


Montaje de la repisa (cont.)

2. Alinee cuidadosamente los orificios de montaje del frente de la repisa sobre los insertos roscados en los lados de la repisa. Asegure el frente de la repisa a los lados de la repisa con los cuatro tornillos (dos por lado) como se muestra. No ajuste por completo hasta después del montaje final.

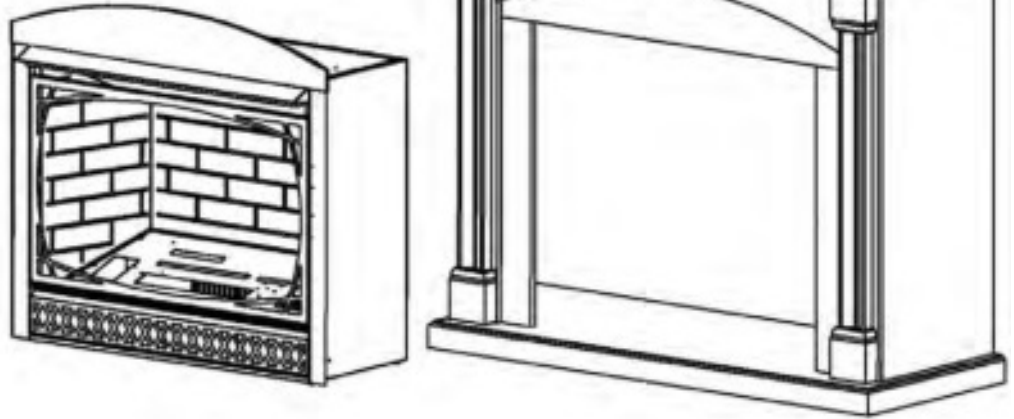


3. Coloque cuidadosamente la parte superior de la repisa en los lados de la repisa, alineando los orificios de montaje en los lados de la repisa con los insertos roscados en la parte superior de la repisa. Asegure la parte superior de la repisa con los cuatro tornillos (dos por lado) como se muestra. Ajuste por completo los 12 tornillos para completar el montaje de la repisa.



Montaje de la chimenea en la repisa

Levante con cuidado la chimenea a través de la abertura central en la parte delantera de la repisa de la chimenea. Deslice la chimenea a través de la abertura hasta que la moldura metálica haga contacto con el frente de la repisa de la chimenea.



Preparación general

CÓDIGOS LOCALES

Instale y utilice el calentador con cuidado. Siga todos los códigos locales. La instalación debe cumplir con los códigos locales o, en ausencia de códigos locales, con la última edición de *The National Fuel Gas Code, ANS Z223.1/NFPA 54**.

*Disponible del:

American National Standard Institute, Inc.
1430 Broadway
New York, New York 10018

National Fire Protection Association, Inc.
1 Batterymarch Park
Quincy, MA 02269-9101

Este calentador está diseñado para funcionar sin ventilación. Los códigos estatales y locales en algunas áreas prohíben el uso de calentadores sin ventilación.

Estado de Massachusetts: La instalación debe ser realizada por un plomero o instalador de gas con licencia en la Commonwealth of Massachusetts. Los vendedores de calentadores de habitación suplementarios de propano o gas natural sin ventilación, proporcionarán a cada comprador una copia de 527 CMR 30 al momento de la venta de la unidad.

En el estado de Massachusetts, los calentadores de ambiente de gas natural o propano sin ventilación están prohibidos en dormitorios y baños.

En el estado de Massachusetts, la llave de gas debe ser de tipo manija en T. El estado de Massachusetts requiere que un conector flexible para aparatos no supere los tres pies de largo.

La instalación de aparatos diseñados para viviendas prefabricadas (solo en los EE. UU.) o instalaciones de viviendas móviles debe cumplir con la *norma CAN/CSA Z240 MH, Mobile Housing (Viviendas móviles)*, en Canadá, o con la *norma Manufactured Home Construction and Safety Standard, Title 24 CFR, Part 3280*, en los Estados Unidos, o cuando dicha norma no corresponda, con la *norma ANS/NCSBCS A225.1/NFPA 501A para instalaciones de viviendas prefabricadas*.

Preparación para la instalación

EL VAPOR DE AGUA ES UN SUBPRODUCTO DE LOS CALENTADORES DE HABITACIÓN SIN VENTILACIÓN

La combustión de gas crea vapor de agua como un subproducto. Los calentadores de habitación sin ventilación crean aproximadamente una (1) onza (30 ml) de agua por cada 1,000 BTU (0.3 kW) de entrada de gas por hora. Se recomienda un calentador de habitación sin ventilación como fuente de calor suplementaria para una habitación individual, en lugar de como fuente de calor principal para toda una casa. El vapor de agua no suele crear un problema. En la mayoría de los casos, el vapor de agua mejora las condiciones de baja humedad típicas del clima frío.

Tenga en cuenta estos puntos para que el vapor de agua no cree un problema:

- El calentador debe tener el tamaño adecuado para cada uso. Proporcione aire de combustión y aire de circulación adecuados.
- En ambientes húmedos, use un deshumidificador o ayude a reducir la cantidad de vapor de agua en el aire.
- No utilice un calentador de habitación sin ventilación como fuente de calor principal.

AIRE PARA COMBUSTIÓN Y VENTILACIÓN

Este calentador no debe instalarse en una habitación o espacio a menos que el volumen requerido de aire de combustión interior se proporcione mediante el método descrito en el código *National Fuel Gas Code, ANS Z223.1/NFPA 54*, el código International Fuel Gas Code o los códigos locales correspondientes.

PRODUCIR UNA VENTILACIÓN ADECUADA

Los espacios en los hogares pueden dividirse en estas clasificaciones de ventilación:

- Construcción altamente impermeable
- Espacio no confinado
- Espacio confinado

La información de las páginas 10 a 12 le ayudará a clasificar su espacio y a proporcionar una ventilación adecuada.

Espacios confinados y no confinados:

Un espacio confinado tiene un volumen inferior a 50 pies cúbicos por 1,000 BTU/h (4.8 m³ por kW) de la capacidad nominal de entrada total de todos los aparatos instalados en ese espacio. Un espacio no confinado tiene un volumen de no menos de 50 pies cúbicos por

1,000 BTU/h (4.8 m³ por kW) de la capacidad nominal de entrada total de todos los aparatos instalados en ese espacio. Las habitaciones que están directamente conectadas al espacio en el que se instalan los aparatos*, a través de aberturas que no tienen puertas, se consideran parte del espacio no confinado.

No instale este calentador en un espacio confinado o en una construcción altamente impermeable a menos que ofrezca las condiciones para la combustión y ventilación de aire adecuadas.

*Las habitaciones contiguas están conectadas directamente solo si hay pasillos sin puertas o rejillas de ventilación entre ellas.

Construcción altamente impermeable:

Las puertas y ventanas pueden tener fugas de aire que proporcionan suficiente aire fresco para la combustión y la ventilación. Sin embargo, usted debe proporcionar aire fresco adicional en edificios de construcción altamente impermeable. Construcción altamente impermeable se define como la construcción que cumple con los siguientes criterios:

- A. Las paredes y los techos expuestos a la atmósfera exterior tienen una barrera de vapor de agua continua con una clasificación de un perm (6x10⁻¹¹kg por pa-sec-m²) o menos con aberturas herméticas o selladas.
- B. Las puertas y ventanas que se pueden abrir tienen burletes.
- C. El calafateo o los selladores se aplican en áreas como juntas alrededor de marcos de ventanas y puertas; entre soleras y pisos; juntas de paredes y techos; entre paneles de paredes; en penetraciones para líneas de plomería, electricidad y gas; y en otras aberturas.

Si su residencia cumple con todos los criterios anteriores, se debe proporcionar aire fresco adicional. Consulte AIRE DE VENTILACIÓN DEL EXTERIOR en la página 10 para obtener más información. Si su residencia no cumple con esos tres criterios, continúe con la DETERMINACIÓN DEL FLUJO DE AIRE FRESCO PARA LA UBICACIÓN DEL CALENTADOR.

Preparación para la instalación (cont.)

DETERMINACIÓN DEL FLUJO DE AIRE FRESCO PARA LA UBICACIÓN DEL CALENTADOR

Cómo determinar si tiene un espacio confinado o no confinado:

Utilice la siguiente información para determinar si tiene un espacio confinado o no confinado. Su espacio incluye la habitación en la que instalará el calentador más cualquier otra habitación que esté conectada directamente y que tenga pasillos sin puertas o rejillas de ventilación entre las habitaciones.

1. Determinar el volumen del espacio. Largo \times Ancho \times Altura = pies cúbicos (volumen del espacio)
 - Ejemplo: 20 pies (largo) \times 16 pies (ancho) \times 8 pies (altura del techo) = 2560 pies cúbicos (volumen del espacio)

Si se suministra ventilación adicional a las habitaciones contiguas con rejillas o aberturas, agregue el volumen de estas habitaciones al volumen total de su espacio.

2. Divida el volumen del espacio por 50 pies cúbicos para determinar el máximo de BTU/h admisible para ese espacio.

_____ (volumen del espacio) \div 50 pies cúbicos = (máximo de BTU/h admisible para ese espacio)

- Ejemplo: 2560 pies cúbicos (volumen del espacio) \div 50 pies cúbicos = 51.2 o 51,200 (máximo de BTU/h admisible para ese espacio)

3. Agregue el BTU/h de todos los aparatos que quemen combustible en el espacio:

Ejemplo:

Calentador a gas _____ BTU/h Calentador de agua a gas 40,000 BTU/h

Otros aparatos a gas*+ _____ BTU/h Calentador sin ventilación + 30,000 BTU/h

Total = _____ BTU/h Total = 70,000 BTU/h

*No incluya aparatos a gas con ventilación directa. Los aparatos de ventilación directa extraen aire de combustión del exterior y lo ventilan hacia el exterior.

4. Compare el máximo de BTU/h que el espacio puede admitir con la cantidad real de BTU/h utilizada:

_____ BTU/h (máximo que el espacio puede admitir)

_____ BTU/h (cantidad real de BTU/h utilizada).

- Ejemplo: 51,200 BTU/h (máximo que el espacio puede admitir) 70.000 BTU/h (cantidad real de BTU/h utilizada) El espacio en el ejemplo anterior es un espacio confinado porque el BTU/h utilizado es mayor que el máximo BTU/h que el espacio puede admitir. Debe proporcionar aire fresco adicional. Sus opciones son las siguientes:

- A. Agregar el espacio de una habitación contigua y volver a calcular la información anterior. Si el espacio adicional crea un espacio no confinado, retire la puerta de la habitación contigua o agregue rejillas de ventilación entre las habitaciones. Consulte AIRE DE VENTILACIÓN DEL INTERIOR DE UN EDIFICIO, página 10.
- B. Ventilar la habitación directamente hacia el exterior. Consulte AIRE DE VENTILACIÓN DEL EXTERIOR, página 10.
- C. Instalar un calentador que utilice menos BTU/h si menos BTU/h crean un espacio no confinado. Si el BTU/h real utilizado es menor que el máximo BTU/h que el espacio puede admitir, el espacio es un espacio no confinado. En este caso, no se necesita ventilación de aire fresco adicional.

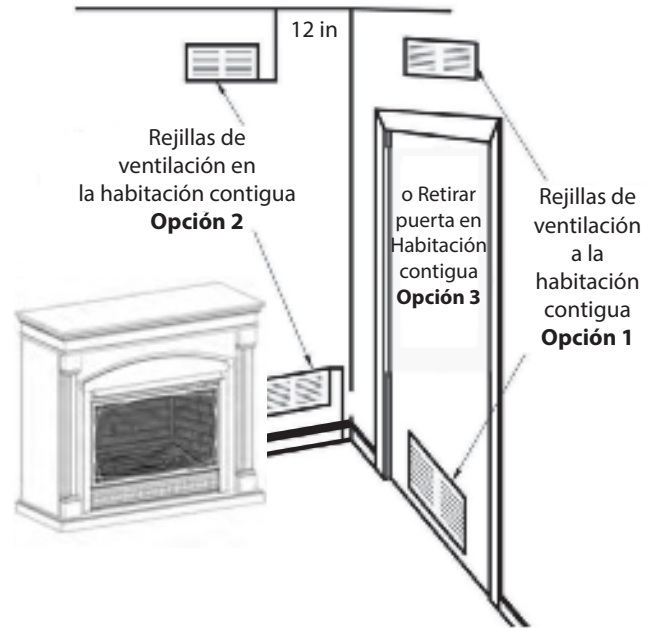
Preparación para la instalación (cont.)

⚠ ADVERTENCIA: Si el área en la que funciona el calentador no cumple con el volumen requerido para el aire de combustión interior, debe proporcionar aire de combustión y ventilación a través de uno de los métodos descritos en el código *NATIONAL FUEL GAS CODE, ANS Z223.1/NFPA 54*, el código *INTERNATIONAL FUEL GAS CODE*, o los códigos locales correspondientes.

AIRE DE VENTILACIÓN DESDE EL INTERIOR DE UN EDIFICIO

El aire fresco proviene de un espacio no confinado conectado. Debe proporcionar dos aberturas permanentes al ventilar a un espacio no confinado conectado, una de las cuales se encuentra a 12 in de la pared que conecta los dos espacios (consulte las opciones 1 y 2, Fig. 1). También puede retirar la puerta hacia la habitación contigua (consulte la opción 3, Fig. 1). Siga el código *National Fuel Gas Code NFPA 54/ANS Z223.1* para conocer el tamaño requerido de las rejillas o conductos de ventilación.

Fig. 1: Aire de ventilación desde el interior de un edificio

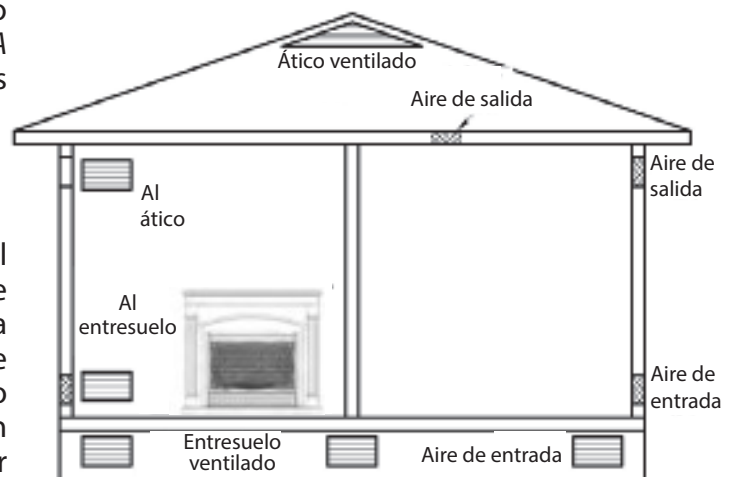


VENTILACIÓN DE AIRE DEL EXTERIOR

Se proporciona aire fresco adicional a través de rejillas o conductos de ventilación. Debe proporcionar dos aberturas permanentes: una a 12 in del techo y otra a 12 in del piso (consulte la Fig. 2). Deben conectarse directamente al exterior o a espacios que se abren al exterior. Dichos espacios pueden incluir áticos o entresuelos. Siga el código *National Fuel Gas Code NFPA 54/ANS Z223.1* para conocer el tamaño requerido de las rejillas o conductos de ventilación.

IMPORTANTE: No proporcione aberturas para el aire de entrada o salida en un ático si el ático tiene ventilación forzada controlada por termostato. La ventilación forzada se activará por el aire caliente que ingresa al ático. Debe agregar el espacio del espacio no confinado conectado y volver a calcular la información en la página 11. Los espacios combinados deben tener suficiente aire fresco para todos los aparatos en ambos espacios.

Fig. 2: Aire de ventilación del exterior



Instalación

AVISO: Este calentador está diseñado para usarse como fuente de calor suplementaria. Use este calentador junto con su sistema de calefacción principal. Este calentador no debe utilizarse como fuente de calor principal. Si tiene un sistema de calefacción central, puede hacer funcionar el soplador de circulación de ese sistema mientras usa este calentador. Esto ayuda a circular el calor alrededor de su casa.

⚠ ADVERTENCIA: Un técnico calificado debe instalar el calentador. Siga todos los códigos locales.

⚠ ADVERTENCIA: Nunca instale el calentador en un dormitorio o baño; en un vehículo recreativo; donde las cortinas, muebles, ropa u otros objetos inflamables estén a menos de 36" del frente, parte superior o lados del calentador; en áreas de alto tráfico; o en áreas con mucho viento o corrientes de aire.

⚠ PRECAUCIÓN: Este calentador crea corrientes de aire caliente. Estas corrientes mueven el calor a las superficies de la pared que están junto al calentador. Instalar el calentador junto a revestimientos de pared de vinilo o tela, poner a funcionar el aparato donde existen impurezas en el aire (humo de tabaco, velas aromáticas, líquido de limpieza, lámparas de aceite o queroseno, etc.) puede hacer que las paredes se decoloren.

IMPORTANTE: Los calentadores sin ventilación agregan humedad al aire, lo cual es beneficioso. Sin embargo, si este calentador se instala en áreas sin ventilación adecuada, el moho puede formarse por demasiada humedad en el aire. Consulte AIRE PARA COMBUSTIÓN Y VENTILACIÓN, páginas 10 a 12.

VERIFICAR TIPO DE GAS: Asegúrese de que el suministro de gas sea el adecuado para su calentador. Si el suministro no es correcto, no instale el calentador. Póngase en contacto con el lugar donde compró este calentador para obtener un calentador adecuado para su suministro de gas.

AVISO: Los códigos estatales o locales solo pueden permitir el funcionamiento de este aparato en una configuración ventilada.

Consulte los códigos estatales o locales.

COLOCACIÓN DEL CALENTADOR TIPO CHIMENEA

Este calentador tipo chimenea con repisa para chimenea se coloca en el piso. Para mayor comodidad y eficiencia, instale el calentador de la siguiente manera:

- En un lugar con fácil acceso para el funcionamiento, inspección y servicio.
- En la parte más fría de la habitación.
- A un mínimo de 3' (36") de distancia de muebles y cortinas.

Instalación (cont.)

ESPACIOS LIBRES PARA EL CALENTADOR

Para mayor comodidad y eficiencia, instale el calentador teniendo en cuenta estos puntos:

- Proporcione fácil acceso para el funcionamiento, inspección y servicio.
- Instale el calentador en la parte más fría de la habitación.

Si este calentador se instala directamente sobre alfombras, baldosas u otro material combustible, que no sea un piso de madera, el calentador debe instalarse en un panel de metal o madera que abarque el ancho y la profundidad completos del calentador.

⚠ PRECAUCIÓN:

Si instala el calentador en el garaje de una casa, a.) Asegúrese de que el piloto del calentador y el quemador estén al menos a 18" por encima del piso y, b.) Ubique el calentador donde los vehículos en movimiento no lo golpeen.

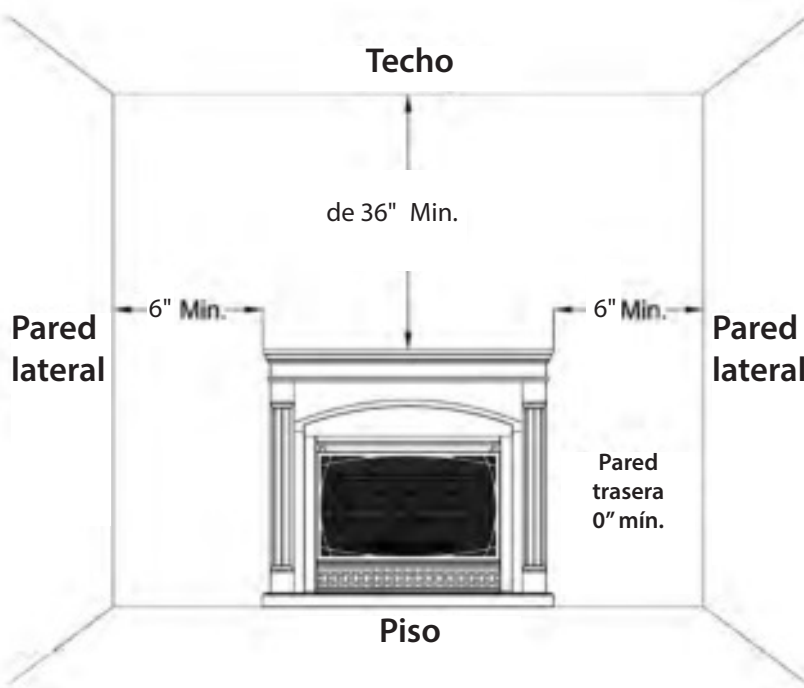
Espacios libres para combustibles:

Siga cuidadosamente las instrucciones a continuación. Esta chimenea está diseñada para colocarse en el piso utilizando las patas de soporte.

⚠ ADVERTENCIA:

Mantenga los espacios libres mínimos que se muestran en (consulte la Fig. 3). Si puede, proporcione mayor espacio libre del piso, del techo y de la pared de unión.

Fig. 3— Espacios libres como se observan desde el frente del calentador (in)



Distancia mínima a los combustibles

*Izquierda/derecha	Parte superior	Parte inferior	Frente	Parte trasera
6 in	36 in	0 in	36 in	0 in

El espacio libre superior es desde la parte superior del calentador hasta el techo, la repisa de madera u otro material combustible.

El espacio libre inferior es desde la parte inferior del calentador hasta la superficie de la alfombra, baldosa u otro material combustible.

Mantenga siempre un mínimo de 36 in de espacio libre de los muebles y cortinas.

Instalación (cont.)

INSTALACIÓN DEL SOPLADOR HHFAN100 (OPCIONAL)

⚠ ADVERTENCIA: Instrucciones de conexión a tierra eléctrica: Este aparato está equipado con un enchufe de tres clavijas (conexión a tierra) para su protección contra el peligro de descarga eléctrica y debe enchufarse directamente en un receptáculo de tres clavijas correctamente conectado a tierra (consulte la Fig. 4).

Desconecte el calentador del suministro de gas antes de instalar el accesorio del ventilador. Póngase en contacto con una persona de servicio calificada para hacer esto.

1. Retire el panel del soplador con un destornillador (consulte la Fig. 5).

2. Acople el conducto del soplador al panel posterior del calentador usando los tres tornillos proporcionados (consulte la Fig. 6).

3. Fije el soporte del interruptor térmico del soplador al panel del soplador con los dos tornillos proporcionados. Observe que el soporte se fija al conjunto superior de orificios (consulte la Fig. 7).

Fig. 4—Enchufe de tres clavijas con conexión a tierra

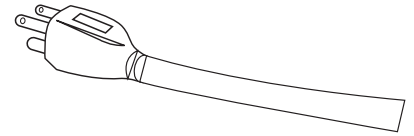


Fig. 5—Quite el panel del soplador



Fig. 6—Acople el conducto del soplador

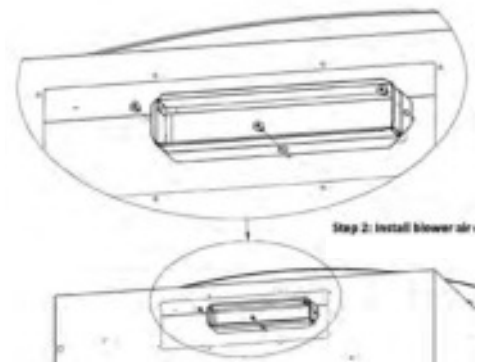
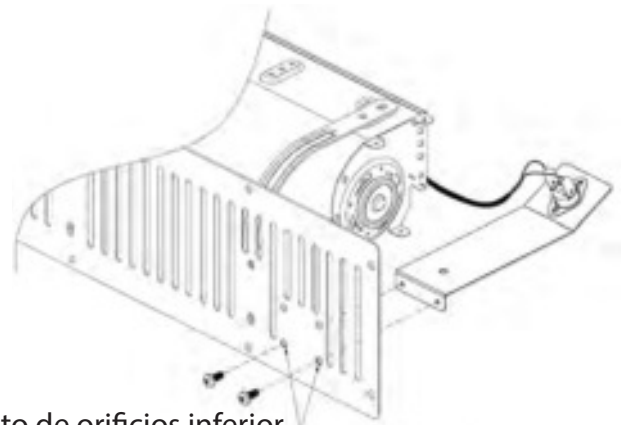


Fig. 7—Fijación del soporte del interruptor térmico



Usar el conjunto de orificios inferior

Instalación (cont.)

INSTALACIÓN DEL SOPLADOR (OPCIONAL) - continuación

4. Pase el arnés de cableado a través del canal en la esquina posterior de la chimenea. Hay dos mirillas en la parte posterior de la estufa para ayudar a tender el arnés de cableado. Antes de acoplar el conjunto del soplador a la chimenea, coloque una abrazadera para cable en el arnés de cableado y engánchela en el interior del panel posterior de la chimenea. Asegure el soplador con 8 tornillos (consulte la Fig. 8).

Fig. 8—Tendido de cables y accesorio del soplador

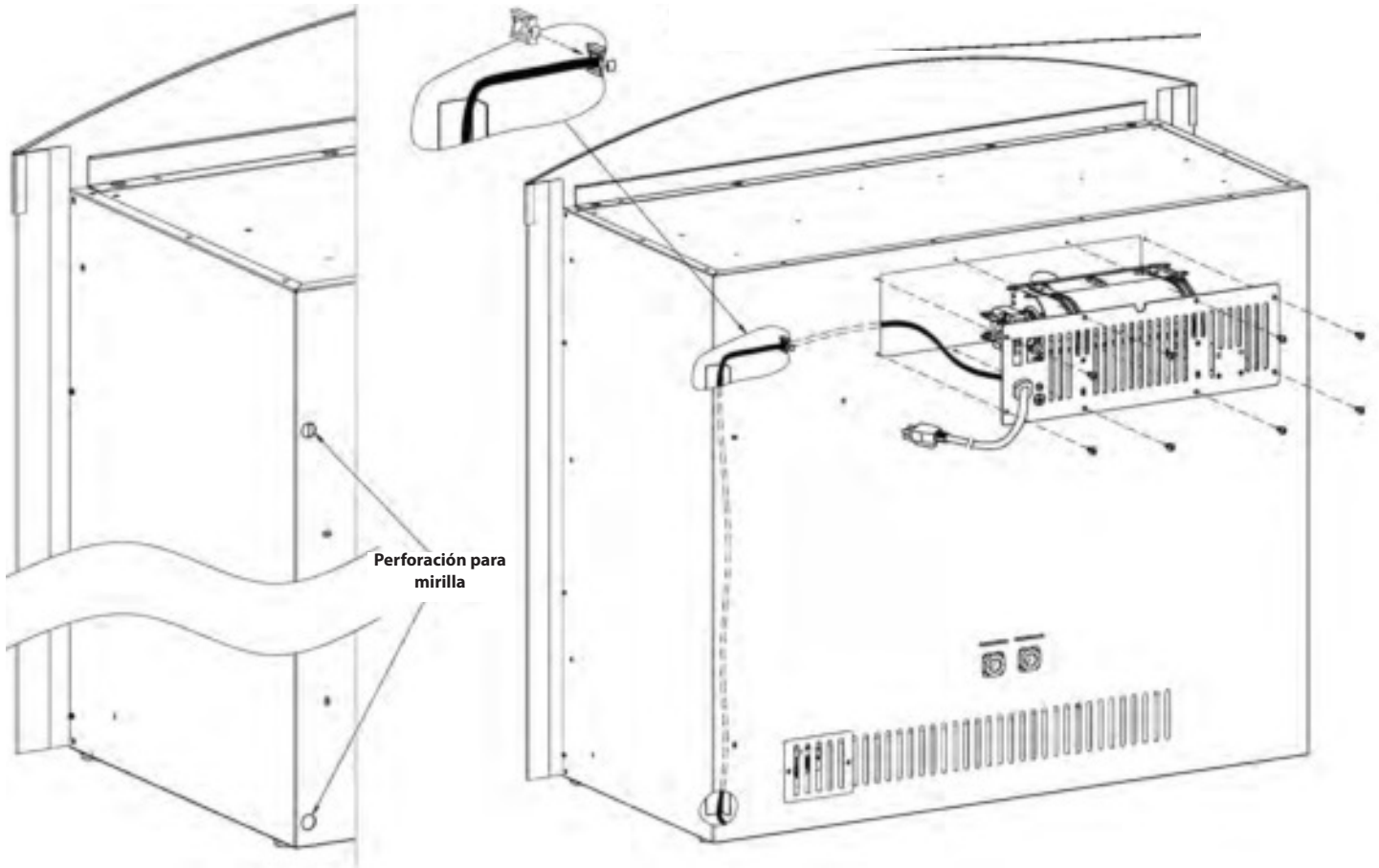
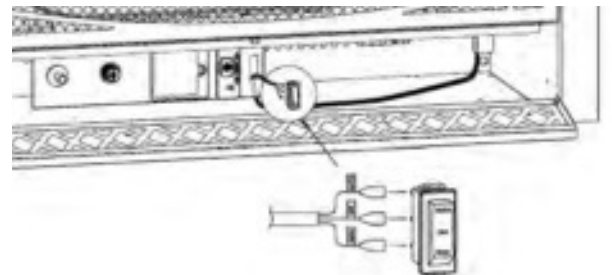


Fig. 9—Conexión del interruptor

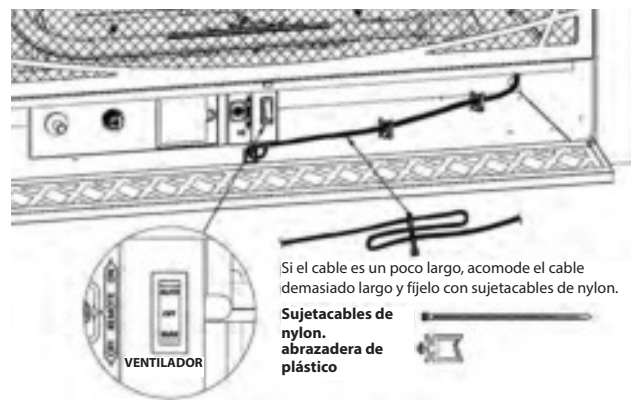
5. Pase el arnés de cableado como se muestra a través de la abertura en el panel de control. Conecte los cables al interruptor en el orden identificado en el diagrama de cableado (consulte la Fig. 9).



Instalación (cont.)

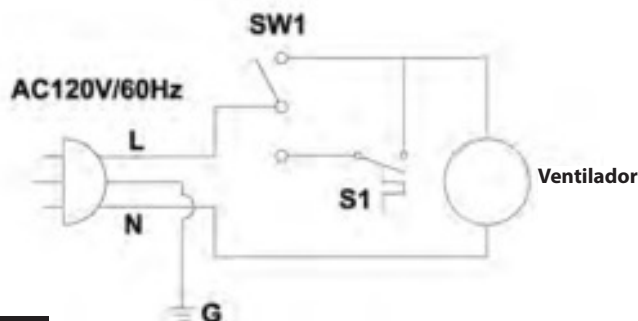
INSTALACIÓN DEL SOPLADOR (OPCIONAL) - continuación

6. Encaje el interruptor en la abertura del panel de control, asegurándose de ubicar la función Auto en la parte superior. Se proporcionan abrazaderas para cables y sujetacables para ayudar a mantener el arnés de cableado alejado de la cámara de combustión caliente y el quemador (consulte la Fig. 10).



El soplador está equipado con un interruptor manual de ENCENDIDO, APAGADO y AUTO (consulte la Fig. 8). En la posición Auto, el soplador se encenderá automáticamente unos minutos después de que el quemador se encienda y se apagará unos minutos después de que el quemador se apague.

Fig. 11—Diagrama de cableado del ventilador



▲ PRECAUCIÓN: Etiquete todos los cables antes de desconectarlos cuando realice el mantenimiento de los controles. Los errores de cableado pueden causar un funcionamiento inadecuado y peligroso. Verifique el funcionamiento correcto después del mantenimiento.

Instalación (cont.)

INSTRUCCIONES PARA LA SELECCIÓN DE GAS

ADVERTENCIA: Este aparato se puede usar con propano o gas natural. Se envía desde la fábrica configurado para su uso con propano.

PRECAUCIÓN: No debe accederse ni ajustarse la perilla de los medios de selección de gas mientras el aparato esté en funcionamiento.

PRECAUCIÓN: Se prohíben dos instalaciones de tuberías de gas al mismo tiempo. La placa de acceso a los medios de conmutación simples no debe abrirse mientras el calentador esté en funcionamiento.

La instalación y los ajustes deberán ser realizados únicamente por un técnico calificado.

Nota: Si está conectando este aparato a propano, no realice ningún ajuste. Continúe con la instalación de la línea de gas como se indica en el Manual del usuario.

Conversión a gas natural:

Paso 1 - Retire el panel de acceso

Paso 2: Ajuste la válvula selectora de gas

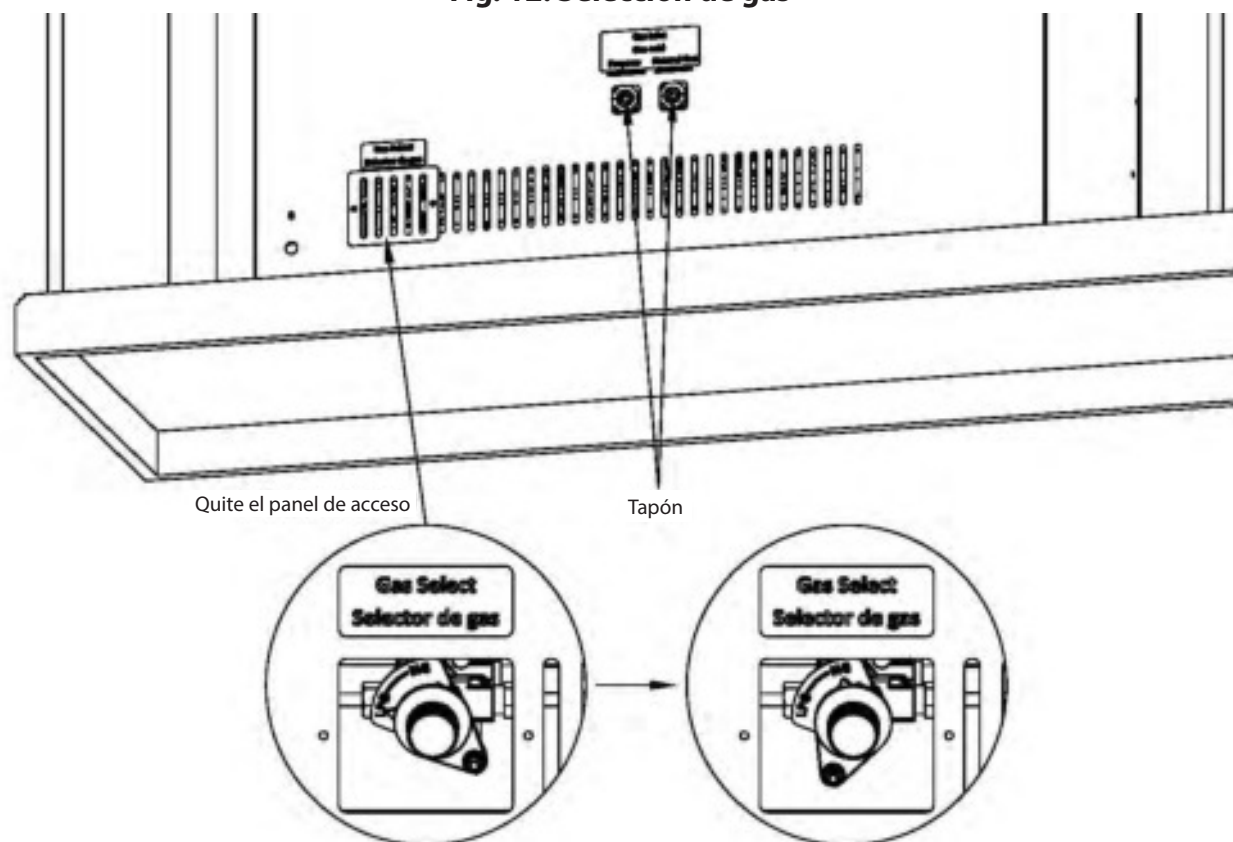
Presione la perilla de la válvula selectora y gire la perilla en sentido horario hasta que se detenga. Suelte la perilla (consulte la Fig. 12)

No haga funcionar el aparato entre posiciones bloqueadas.

Paso 3 - Reemplace el panel de acceso

Invierta el paso 2 para volver a convertirlo a gas propano.

Fig. 12: Selección de gas



Instalación (cont.)

CONEXIÓN A UN SUMINISTRO DE GAS

▲ ADVERTENCIA: Un técnico de servicio calificado debe conectar el calentador al suministro de gas. Siga todos los códigos locales

▲ ADVERTENCIA: Nunca conecte el calentador a pozos de gas privados/no públicos (comúnmente conocidos como gas en boca de pozo).

▲ PRECAUCIÓN: Nunca conecte el calentador directamente al suministro de gas. Este calentador requiere un regulador externo (no suministrado). El regulador externo debe instalarse entre el suministro de gas y el calentador. Su proveedor de gas proporciona el regulador externo para el gas natural.

El instalador debe suministrar un regulador externo para propano líquido. El proveedor de gas suministra el regulador externo para el gas natural. El regulador externo reduce la presión de entrada de gas y la presión debe reducirse entre 11" y 14" de columna de agua para propano y entre 5" y 10.5" de columna de agua para gas natural. El regulador del calentador podría dañarse si no se reduce la presión del gas entrante. Instale el regulador externo con la rejilla apuntando hacia abajo como se muestra en la Fig. 13. El propósito de apuntar la rejilla hacia abajo es protegerla de la lluvia helada o la aguanieve.

Fig. 13—Conversión del regulador

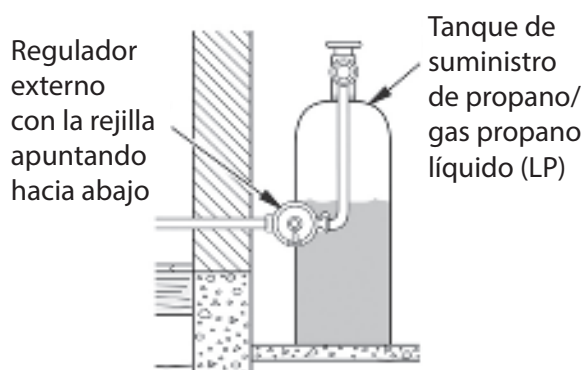
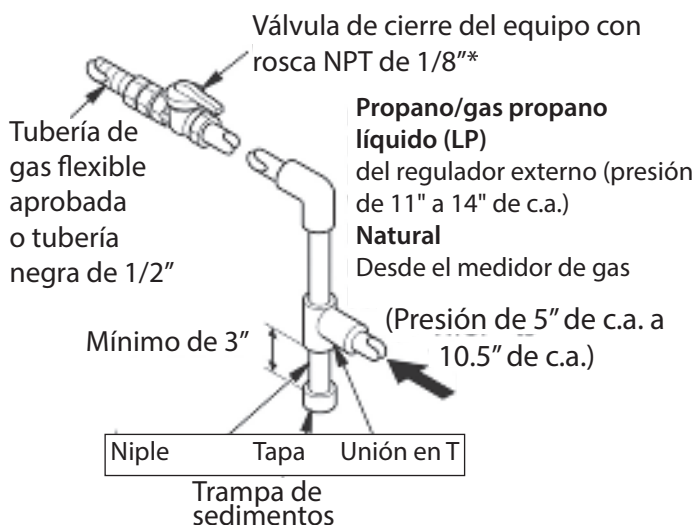


Fig. 14—Conexión de gas



*La válvula de cierre del equipo se puede comprar en su tienda local.

▲ PRECAUCIÓN: Utilice únicamente tuberías de hierro o acero negro nuevas. La tubería de cobre estañado internamente puede utilizarse en ciertas áreas, según sus códigos locales. Utilice una tubería de 1/2" de diámetro o más para permitir el paso del gas de volumen adecuado al calentador. Si la tubería es demasiado pequeña, se producirá una pérdida de presión. La instalación debe incluir una válvula de cierre del equipo, una unión y un macho de roscar NPT de 1/8". El macho de roscar NPT debe ubicarse al alcance de la conexión del medidor de prueba y debe estar corriente arriba del calentador (consulte la Fig. 14).

IMPORTANTE: Instale la válvula de cierre del equipo en un lugar accesible. La válvula de cierre del equipo es para encender o apagar el gas del calentador. Aplique sellador para juntas de tubería ligeramente a las roscas macho. Esto evita que el exceso de sellador entre en la tubería. Las válvulas del calentador pueden obstruirse si el exceso de sellador entra en las tuberías.

Instalación (cont.)

⚠ PRECAUCIÓN: Utilice sellador para juntas de tubería que sea resistente al gas (propano o GN). Recomendamos instalar una trampa de sedimentos en una línea de suministro, que atrape la humedad y los contaminantes. La trampa de sedimentos debe ubicarse donde sea accesible para la limpieza y donde no es probable que se congele. Instálela en el sistema de tuberías entre el suministro de combustible y el calentador. Esto evita que los contaminantes entren en los controles del calentador. Es posible que el calentador no funcione correctamente si la trampa de sedimentos no está instalada o está instalada incorrectamente.

⚠ PRECAUCIÓN: Evite dañar el regulador. Sostenga el regulador de gas con una llave al conectarlo a tuberías de gas y/o accesorios. Modelos de GN: 6" a 7" c.a. (Serie B) / 5" a 11" c.a. (Serie R) Su proveedor de gas proporciona un regulador externo para el gas natural.

ELEMENTOS DE INSTALACIÓN NECESARIOS (NO PROPORCIONADOS):

- Llave para tubos de 8" • Tubería de gas flexible de 3/8" (mín. 24") o tubería negra de 1/2"
- Llave ajustable de 8" • 90 grados 3/8 NPT x conexión abocinada de 3/8" o codo macho hembra de 3/8"
- Válvula de cierre • Sellador (resistente a gas natural o propano/gas propano líquido (LP))

1. Según la ubicación de su línea de suministro de gas, es posible que haya una variedad de opciones para el enrutamiento de las líneas de conexión de gas. Primero retire el tapón del regulador para el tipo de combustible que está usando. Instale un accesorio NPT de 3/8" en el regulador del calentador usando sellador. El uso de un codo de 90 grados provee el espacio libre mínimo a una pared.

AVISO: La mayoría de los códigos de construcción no permiten conexiones de gas ocultas. Consulte el código de construcción local antes de usar una línea de gas flexible para esta instalación.

2. Instale la tubería de gas en el accesorio y conéctela a la válvula de cierre (consulte las Fig. 15 y 16). Según su conexión, podría ser necesario cortar y acceder al orificio por la parte lateral o por la parte inferior del gabinete de la repisa.
3. Revise todas las conexiones en busca de fugas de gas.

Fig. 15—Entrada de gas al regulador

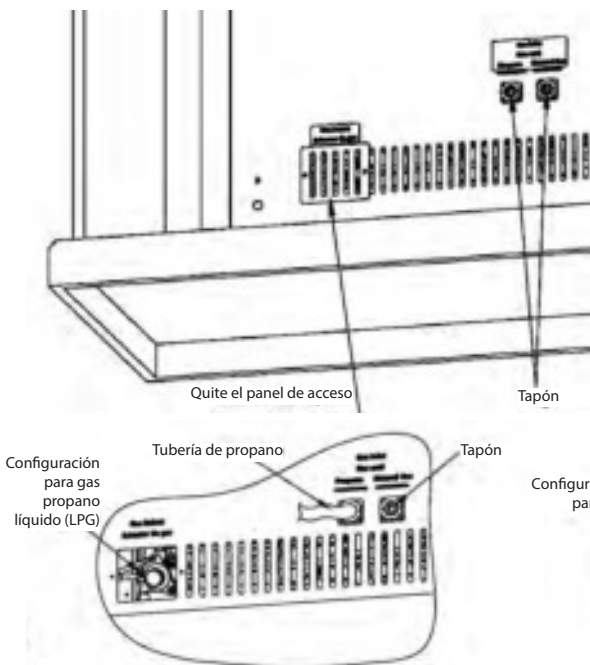
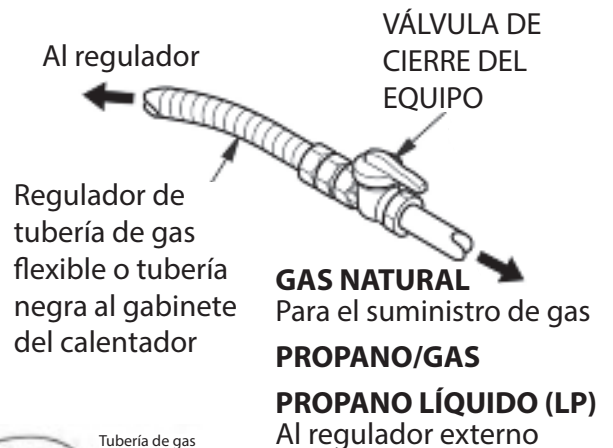


Fig. 16—Conexión de la línea de gas flexible



Instalación (cont.)

VERIFICACIÓN DE LAS CONEXIONES DE GAS

▲ ADVERTENCIA:

Después de instalar o darle mantenimiento al calentador, pruebe todas las tuberías y conexiones de gas para detectar fugas. Corrija inmediatamente todas las fugas.

▲ ADVERTENCIA:

Nunca use una llama abierta para verificar si hay fugas. Aplique una mezcla de jabón líquido y agua a todas las juntas; las burbujas pueden indicar una fuga. Corrija inmediatamente todas las fugas.

Prueba de presión del sistema de tuberías de suministro de gas

Presiones de prueba superiores a 1/2 PSIG (3.5 kPa):

1. Desconecte el calentador, incluida la válvula de gas principal (válvula de control) y la válvula de cierre del equipo, del sistema de tuberías de suministro de gas. Las presiones superiores a 1/2 PSIG dañarán el regulador.
2. Tape el extremo abierto de la tubería de gas donde estaba conectada la válvula de cierre del equipo.
3. Abra la válvula del tanque de suministro de gas o utilice aire comprimido para presurizar el sistema de tuberías de suministro.
4. Revise todas las juntas del sistema de tuberías de suministro de gas. Utilice una mezcla de jabón líquido y agua en las juntas de gas para verificar si hay fugas; las burbujas pueden indicar una fuga.
5. Corrija inmediatamente todas las fugas.
6. Vuelva a conectar el calentador y la válvula de cierre del equipo al suministro de gas. Revise las conexiones o fugas reconectadas.

Presiones de prueba iguales o inferiores a 1/2 PSIG (3.5 kPa):

1. Cierre la válvula de cierre del equipo (consulte la Fig. 16).
2. Abra la válvula del tanque de suministro de gas o utilice aire comprimido para presurizar el sistema de tuberías de suministro.
3. Revise todas las juntas desde el medidor de gas hasta la válvula de cierre del equipo (consulte las Fig. 16.1 y 16.2).
4. Utilice una mezcla de jabón líquido y agua en las juntas de gas para verificar si hay fugas; las burbujas pueden indicar una fuga.
5. Corrija inmediatamente todas las fugas.

Prueba de presión de las conexiones de gas del calentador:

1. Abra la válvula de cierre del equipo (consulte la Fig. 17).
2. Abra la válvula del tanque de suministro de gas.
3. Asegúrese de que la perilla de control del calentador esté en la posición APAGADO.
4. Revise todas las juntas de la válvula de cierre del equipo hasta la válvula de control (consulte las Fig. 17.1 y 17.2). Utilice una mezcla de jabón líquido y agua en las juntas de gas para verificar si hay fugas; las burbujas pueden indicar una fuga.
5. Encienda el calentador (consulte las páginas 23 a 24 de la sección FUNCIONAMIENTO). Revise todas las demás juntas internas en busca de fugas.
6. Apague el calentador (consulte PARA APAGAR EL GAS QUE VA AL CALENTADOR, página 24).

Fig. 17—Válvula de cierre del equipo

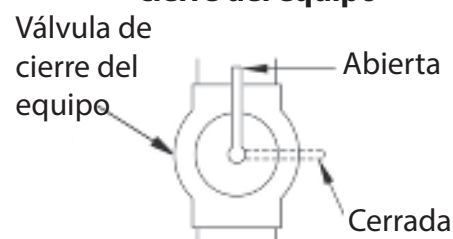


Fig. 17.1—Revisión de las juntas de gas (solo propano/gas propano líquido, LP)

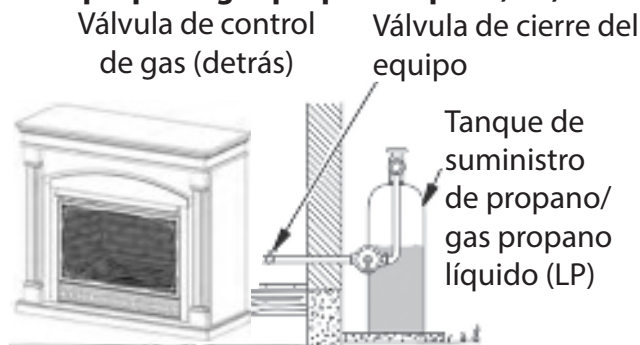
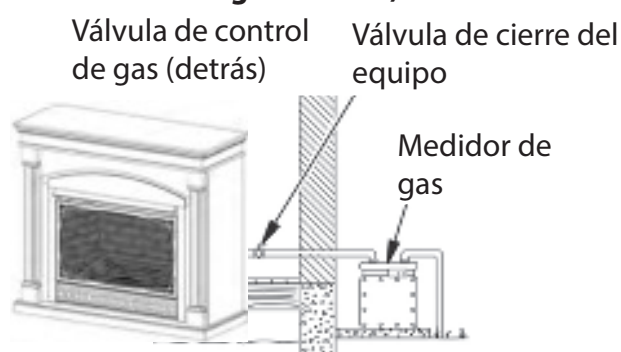


Fig. 17.2—Revisión de las juntas de gas (solo gas natural)



Colocación de leños

▲ ADVERTENCIA:

Si no se colocan las piezas de acuerdo con estos diagramas o no se utilizan únicamente piezas específicamente aprobadas para este calentador, se pueden producir daños a la propiedad o lesiones personales.

▲ PRECAUCIÓN:

Verifique que ninguna llama amarilla entre en contacto con ningún leño, tanto después de la instalación como periódicamente después de ella. Coloque el calentador en HIGH (ALTO) y verifique si las llamas amarillas entran en contacto con algún leño. Si es así, vuelva a colocar los leños como se indica en las ilustraciones a continuación. Las llamas amarillas que entran en contacto con los leños crean hollín innecesario.

Instale los leños exactamente como se indica (consulte las Fig. 18 y 19). No modifique los leños y utilice únicamente los leños suministrados con el calentador. Los leños están numerados y corresponden a los números listados a continuación.

Cantidad de leños: 7



Fig. 18

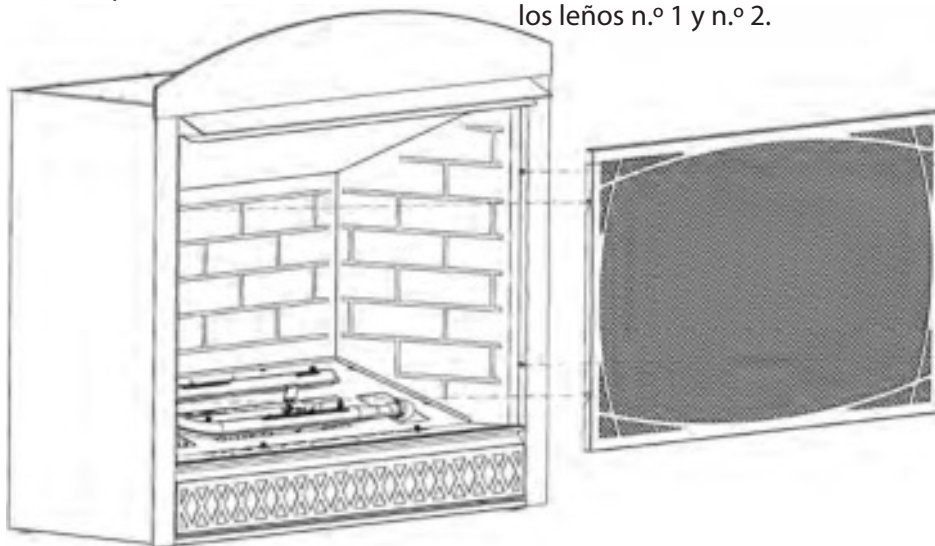


1. Coloque el leño n.º 1 en los pasadores detrás del quemador. Coloque el leño n.º 2 en los pasadores entre los quemadores y el leño n.º 3 en los pasadores delante del quemador.

Fig. 19



2. Coloque el leño n.º 4 en los pasadores del leño n.º 1. Coloque el leño n.º 5 en los pasadores del leño n.º 1 y n.º 3. Coloque el leño n.º 6 en los pasadores de los leños n.º 2 y n.º 3. Coloque el leño n.º 7 en los pasadores de los leños n.º 1 y n.º 2.



Después de instalar los leños, coloque la pantalla, enganchando las ranuras de los extremos de la pantalla en los pasadores al costado de la chimenea. Tenga en cuenta que los leños no se muestran para efectos de mayor claridad. Manual del usuario de la chimenea a gas sin ventilación

Operación

PARA SU SEGURIDAD, LEA ANTES DE ENCENDER

▲ ADVERTENCIA:

Si no sigue estas instrucciones estrictamente, puede producirse un incendio o una explosión que cause daños a la propiedad, lesiones personales o la muerte.

- A. Este aparato tiene un piloto que debe encenderse con el encendedor piezoeléctrico. Cuando encienda el piloto, siga estas instrucciones estrictamente.
- B. ANTES DE ENCENDER, huelo alrededor del área del aparato para ver si siente olor a gas. Asegúrese de oler junto al piso porque algunos gases son más pesados que el aire y se asientan en el piso.
- QUÉ HACER SI HUELE A GAS:
- No intente encender ningún aparato.
 - No toque ningún interruptor eléctrico; no use ningún teléfono en su edificio.
 - Llame de inmediato a su proveedor de gas desde el teléfono de un vecino. Siga las instrucciones del proveedor de gas.
 - Si no puede comunicarse con su proveedor de gas, llame al departamento de bomberos.
- C. Empuje o gire la perilla de control de gas usando solo la mano. Nunca use herramientas. Si no puede empujar o girar la perilla con la mano, no intente repararla; llame a un técnico de servicio calificado. Forzarla o intentar repararla puede provocar un incendio o una explosión.
- D. No use este calentador de habitación si alguna pieza ha estado bajo el agua. Llame inmediatamente a un técnico de servicio calificado para que inspeccione el calentador de habitación y reemplace cualquier parte del sistema de control y cualquier control de gas que haya estado bajo el agua.
- E. Cualquier pantalla o protector de seguridad que se retire para el mantenimiento de un aparato debe volver a colocarse antes de hacer funcionar el calentador.

INSTRUCCIONES DE ENCENDIDO





1. **¡DETÉNGASE!** Lea toda la información de seguridad anterior antes de continuar.
2. Abra el panel de acceso inferior ubicado debajo de la pantalla del calentador.
3. Coloque el interruptor del receptor en la posición "ON" (ENCENDIDO) (consulte la Fig. 20).
4. Gire la perilla de control en sentido horario  hasta la posición "OFF" (APAGADO) (consulte la Fig. 20).
5. Espere cinco (5) minutos para eliminar cualquier gas. Luego huela para ver si siente olor a gas, incluso cerca del piso. Si huele a gas, ¡DETÉNGASE! Siga el punto "B" en la información de seguridad anterior. Si no huele a gas, vaya al siguiente paso.
6. Empuje ligeramente hacia adentro y gire la perilla de control en sentido antihorario  hasta la posición "PILOT" (PILOTO) (consulte la Fig. 20). Presione la perilla de control.
7. Con la perilla de control presionada, presione el botón de encendido hasta que el piloto se encienda. El piloto se encuentra detrás del leño n.º 3 cerca del centro del quemador (consulte la Fig. 21).
8. Mantenga presionada la perilla de control durante (30) segundos después de que se encienda el piloto. Suelte la perilla de control.
 - Si la perilla de control no sobresale cuando se suelta, deténgase y llame inmediatamente a un técnico de servicio calificado o a un proveedor de gas.
 - Si el piloto se apaga, repita los pasos 3 a 7. Espere (1) minuto antes de intentar encender el piloto nuevamente. Si después de varios intentos el piloto todavía se apaga, gire la perilla de control de gas en sentido horario  hasta la posición "OFF" (APAGADO) y llame a un técnico de servicio calificado.
9. Gire la perilla de control en sentido antihorario  hasta la posición "ON" (ENCENDIDO).
10. Cierre el panel de acceso inferior.
11. Utilice el interruptor deslizante del receptor para elegir ON - REMOTE - OFF.
12. Para usar el control remoto termostático incluido, coloque el interruptor del receptor en la posición "REMOTE" (REMOTO) (consulte la Fig. 20). Presione el botón "ON" (ENCENDIDO) para encender el control remoto (Fig. 22) para encender el quemador principal. Consulte el manual de instrucciones del control remoto en la página 26 para conocer las funciones "MODE" y "SET".

Fig. 20—Receptor y perilla de control



Fig. 21: Piloto

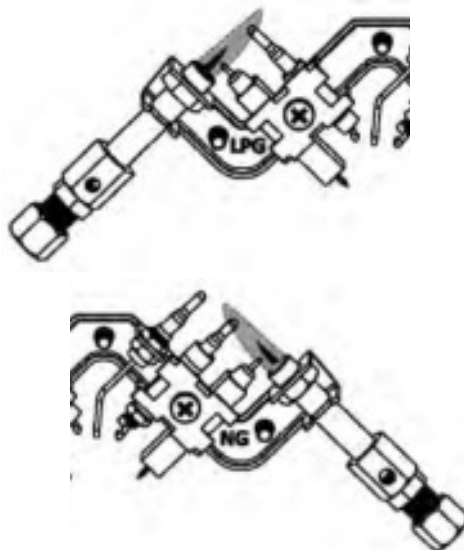



Fig. 22—Control remoto/ Transmisor



▲ ADVERTENCIA:

La pantalla de la chimenea debe estar en su lugar mientras el calentador está en funcionamiento.

RA APAGAR EL GAS DEL CALENTADO

1. Ajuste el termostato a la posición más baja.
2. Presione el botón "OFF" (APAGADO) en el control remoto.
3. Empuje ligeramente hacia adentro y gire la perilla de control en sentido horario  hasta la posición "OFF" (APAGADO).

Funcionamiento (cont.)

INSPECCIÓN DE QUEMADORES

Revise el patrón de llama del piloto y los patrones de llama del quemador con frecuencia.

PATRÓN DE LLAMA DEL PILOTO

La Figura 23 muestra un patrón correcto de la llama del piloto. La Figura 24 muestra un patrón incorrecto de la llama del piloto. La llama del piloto incorrecta no está tocando el termopar. Esto hará que el termopar se enfríe. Cuando el termopar se enfría, el calentador se apagará. Si el patrón de llama del piloto es incorrecto, como se muestra en la Figura 24:

- apague el calentador (consulte la sección PARA APAGAR EL GAS QUE VA AL CALENTADOR, en la página 24).
- consulte la GUÍA DE RESOLUCIÓN DE PROBLEMAS, página 34.

Fig. 23: Patrón de llama de piloto correcto Piloto de propano

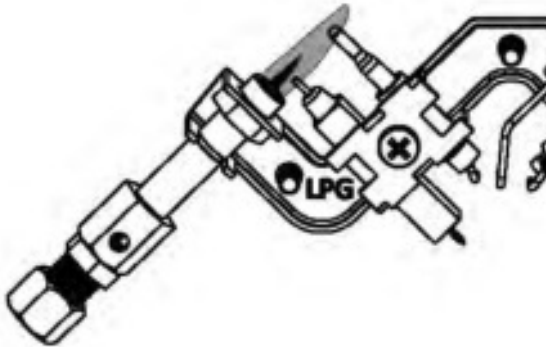
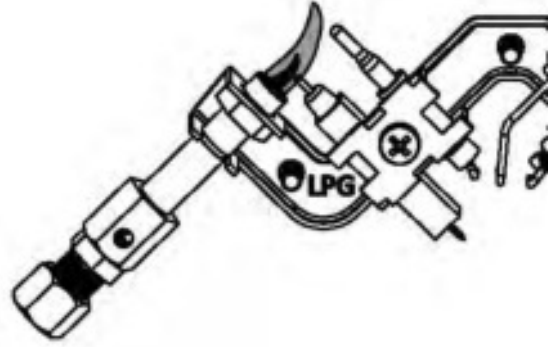
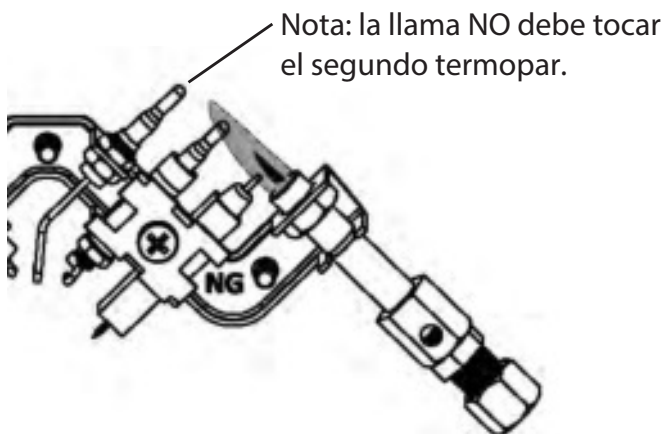


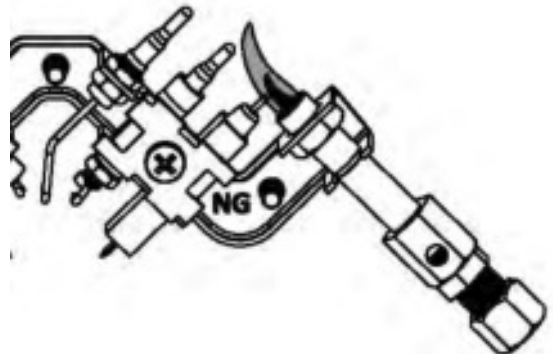
Fig. 24: Patrón de llama de piloto incorrecto Piloto de propano



Piloto para gas natural



Piloto para gas natural



▲ ADVERTENCIA:

No permita que los ventiladores soplen directamente en el calentador. Evite cualquier corriente de aire que altere los patrones de llama del quemador.

Operación del control remoto

El sistema funciona manualmente desde el control remoto y funciona en radiofrecuencias (RF) dentro de un rango de 20 pies, usando señales no direccionales. El código del receptor remoto debe coincidir con el código del transmisor antes del uso inicial.

Aprendizaje del control remoto al receptor:

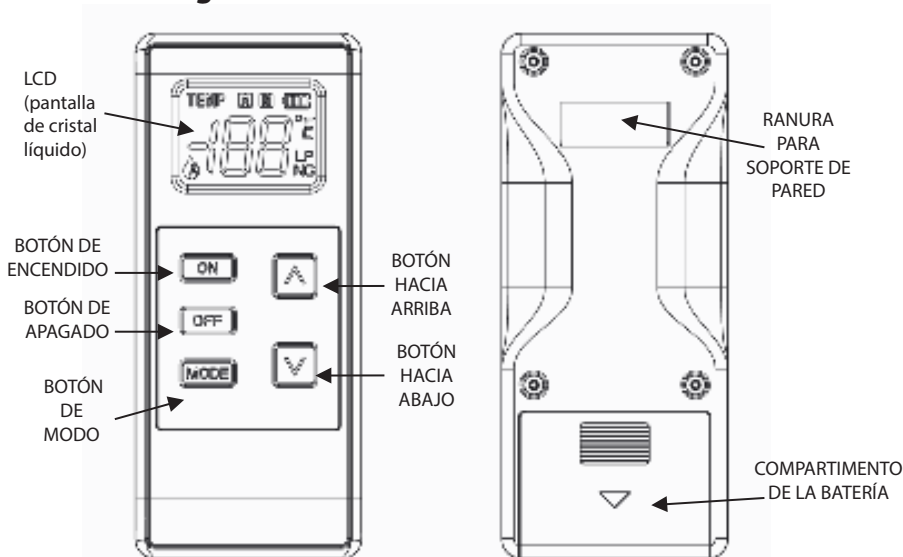
Al usarse por primera vez, debe presionar el botón "LEARN" (APRENDER) en el receptor para verificar el código de seguridad del control remoto. Este proceso debe repetirse si reemplaza las baterías o compra un control remoto de reemplazo. El botón deslizante del receptor debe estar en la posición REMOTE (REMOTO). Si el interruptor deslizante se encuentra en la posición ON (ENCENDIDO) o en la posición OFF (APAGADO), el receptor no aceptará el código de seguridad. El botón "LEARN" (APRENDER) se encuentra en la cara frontal del receptor, dentro del pequeño orificio etiquetado "LEARN" (APRENDER). Presione y suelte el botón negro "LEARN" (APRENDER) dentro del orificio; un clip para papel o un destornillador pequeño funciona mejor y presione cualquier botón en el control remoto. Cuando suelta el botón "LEARN" (APRENDER), el receptor emite un patrón de pitidos.

El procedimiento de coincidencia de códigos de seguridad utiliza una función de sincronización. Si el código de seguridad no coincide en el primer intento, espere de 1 a 2 minutos e inténtelo de nuevo, lo que permite que el temporizador se restablezca. Siga este procedimiento 2 o 3 veces si es necesario.

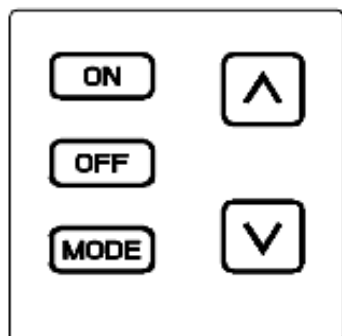
NOTA: Revise la COMUNICACIÓN/SEGURIDAD en la sección INFORMACIÓN GENERAL. Esta función de seguridad apaga el aparato en condiciones potencialmente peligrosas o inseguras.

Utilizando la energía de la batería del receptor, el circuito del solenoide acciona un solenoide. El circuito utiliza un software de polaridad inversa para invertir las salidas positiva (+) y negativa (-) de la alimentación de la batería del receptor, lo que acciona el ENCENDIDO/APAGADO de un solenoide biestable. El sistema es controlado por el control remoto, que funciona con dos (2) baterías AAA de 1.5 V.

Fig. 25—Control remoto/transmisor



Siempre use baterías ALCALINAS para obtener una mayor vida útil de la batería y el máximo rendimiento. No use baterías recargables. Antes de usar el control remoto, coloque las dos (2) baterías AAA en el compartimento de las baterías. Asegúrese de que las baterías estén colocadas en la dirección correcta.



Configuración de las teclas	
ON	Enciende el calentador. Solenoide de funcionamiento manual ENCENDIDO.
OFF	Apaga el calentador. Solenoide de funcionamiento manual APAGADO.
MODE	Cambia el calentador del modo manual al modo termostato.
^ v	Establece la temperatura en modo termostato.

Funcionamiento del control remoto (cont.)

Fig. 26—Pantalla de LCD

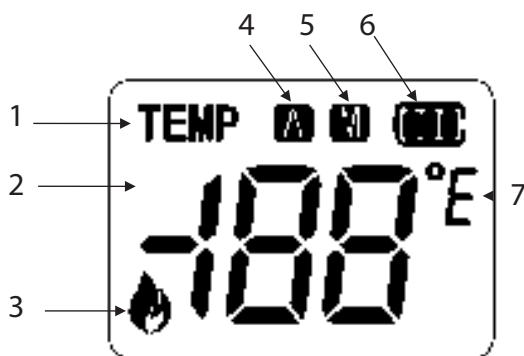


Fig. 27—Configuración de control en el arranque

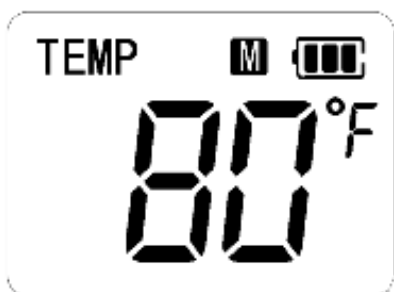


Fig. 28: Función manual



1. **TEMP** Indicación de temperatura.
2. **DISPLAY** Indica la temperatura ambiente ACTUAL
3. **FLAME** Indica el quemador/válvula en funcionamiento.
4. **A:** Función del termostato.
5. **M:** Función manual.
6. **SET** Pantalla de la batería del control remoto
7. **de °C a °F** Temperatura en grados F o C.

Configuración de control en el arranque (consulte la Fig. 27):

Después de instalar las baterías, presione cualquier botón y la pantalla se iluminará y la temperatura ambiente aparecerá en °F, el control estará en modo manual y se mostrará el nivel de la batería.

Configuración de la escala °F/°C

La configuración de fábrica para la temperatura es °F. Para cambiar esta configuración a °C, presione los botones ON (ENCENDIDO) y OFF (APAGADO) del control remoto al mismo tiempo. Siga este mismo procedimiento para cambiar de °C a °F.

Función manual (consulte la Fig. 28):

Para hacer funcionar el sistema remoto en el MODO MANUAL, haga lo siguiente:

ENCENDIDO

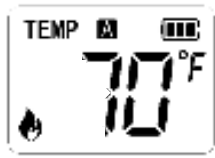
Presione el botón "ON" (ENCENDIDO) y la llama del calentador se encenderá. La pantalla muestra "ON" (ENCENDIDO) durante tres (3) segundos, la pantalla muestra la temperatura ambiente y el icono de llama.

APAGADO

Presione el botón "OFF" (APAGADO) y la llama del calentador se apagará. La pantalla muestra "OFF" (APAGADO) durante tres (3) segundos, la pantalla muestra la temperatura ambiente y el icono de llama está apagado.

Funcionamiento del control remoto (cont.)

Fig. 29: Función del termostato



TERMOSTATO CONFIGURADO



MODO TERMOSTATO



TERMOSTATO ENCENDIDO



TERMOSTATO APAGADO

Función del termostato (consulte la Fig. 29):

Este sistema de control remoto puede controlarse termostáticamente cuando el control está en el modo A.

CONFIGURAR/CAMBIAR LA TEMPERATURA AMBIENTE DESEADA

Para configurar el MODO TERMOSTATO y la temperatura ambiente deseada:

1. Presione el botón MODE para cambiar a la función "A" del termostato.
2. Presione los botones "Λ" y "V" para elegir la temperatura configurada deseada. Cada vez que presione "Λ" y "V", la temperatura cambia en 1 grado.
3. Si la temperatura configurada es inferior a la temperatura ambiente, el icono de la llama está apagado y la válvula y la llama del quemador se apagan.
4. Si la temperatura configurada es superior a la temperatura ambiente, el icono de llama está encendido y la válvula y la llama del quemador se encienden.

Nota: La temperatura más alta configurada es de 99 °F (32 °C) y la temperatura más baja es de 45 °F (6 °C).

Notas sobre el funcionamiento:

El calentador funciona con la función de termostato cuando la temperatura ambiente varía un cierto número de grados respecto de la temperatura establecida. Esta variación se conoce como "diferencial de temperatura" o "variación". Según cuán bien este aislada su casa contra el frío, el ciclo de funcionamiento normal del calentador puede ser de 2 a 4 veces por hora. El "diferencial" viene preestablecido de fábrica en 2, lo que permite una variación de temperatura de +/- 2 °F (1 °C) entre la temperatura configurada y la temperatura ambiente. Esto determina cuándo el calentador comenzará a funcionar.

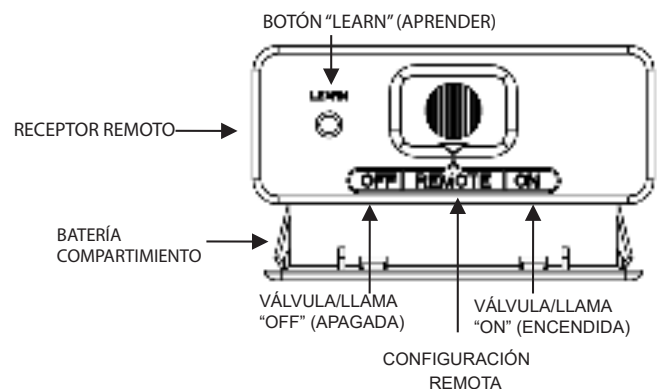
Para activar las funciones manuales de ENCENDIDO y APAGADO en el control remoto, presione cualquiera de los botones en la cara del control remoto. Cuando presiona "OFF" (APAGADO), la válvula y la llama se apagan. Cuando se usa por primera vez, puede producirse una demora de tres segundos antes de que el receptor responda al control remoto, lo cual es normal.

Receptor remoto:

El receptor remoto (consulte la fig. 30) funciona con cuatro (4) baterías de tamaño AA de 1.5V. Siempre use baterías alcalinas para obtener una mayor vida útil de la batería y el máximo rendimiento. Siempre use baterías nuevas/completamente cargadas para garantizar el funcionamiento correcto del receptor; el consumo de energía de un solenoide biestable es mucho mayor que el de los sistemas de control remoto estándar. No use baterías recargables.

NOTA: El receptor remoto solo responde al control remoto cuando el botón deslizante de 3-posiciones del receptor remoto está en la posición REMOTE (REMOTO). El receptor remoto contiene el microprocesador, al cual el control remoto envía señales para su funcionamiento.

Fig. 30: Receptor remoto



Funcionamiento del control remoto (cont.)

Funciones:

- Cuando el interruptor deslizable está en la posición REMOTE (REMOTO), el sistema solo funciona si el receptor puede recibir comandos del control remoto.
- Cuando se usa por primera vez o después de falta de uso por tiempo prolongado, es posible que se deba presionar el botón "ON" (ENCENDIDO) hasta por tres (3) segundos antes de que se active la válvula. En el primer uso, el sistema no responde al control remoto/transmisor; consulte APRENDIZAJE DEL CONTROL REMOTO AL RECEPTOR en la página 26.
- El sistema se puede encender manualmente cuando el interruptor deslizable está en la posición "ON" (ENCENDIDO).
- El sistema está apagado cuando el interruptor deslizable está en la posición "OFF" (APAGADO).
- Si estará lejos del calentador y/o de su casa durante un período de tiempo prolongado, le recomendamos mantener el interruptor deslizable en la posición "OFF" (APAGADO).
- Cuando el interruptor deslizable está en la posición "OFF" (APAGADO), también funciona como un "bloqueo" de seguridad. Esta función apaga el sistema (OFF) y evita que el control remoto funcione.

Fig. 31—Cableado del receptor

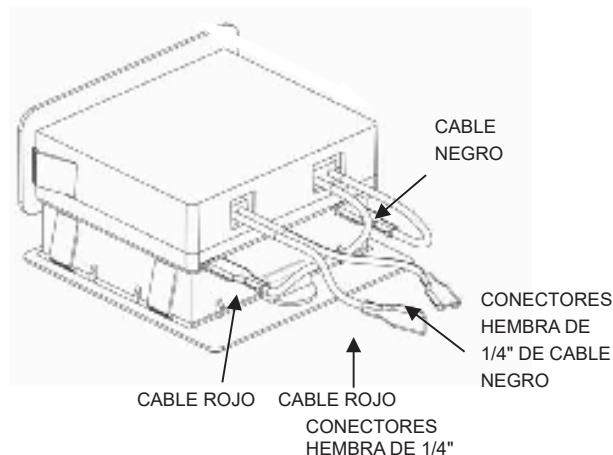
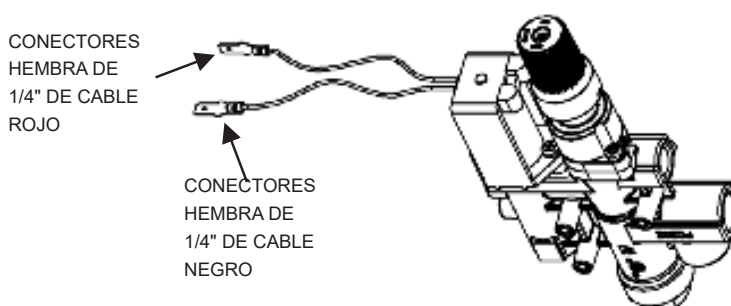


Fig. 32—Cableado del solenoide biestable



Funcionamiento del control remoto (cont.)

INFORMACIÓN GENERAL

Dentro del software del control remoto hay una función de COMUNICACIÓN/SEGURIDAD. Proporciona un margen adicional de seguridad cuando el control remoto está fuera del rango normal de funcionamiento de 20 pies del receptor. La función COMUNICACIÓN/SEGURIDAD funciona de la misma manera en todos los modos de funcionamiento.

Comunicación/Seguridad/Control remoto

En todos los modos de funcionamiento y en todo momento, el control remoto envía una señal de RF cada 15 minutos al receptor. Esto indica que el control remoto está dentro del rango de funcionamiento normal de 20 pies. Si el receptor no recibe una señal del control remoto/transmisor cada 15 minutos, el software del receptor comenzará un procedimiento de sincronización de cuenta regresiva de 2 horas. Si el receptor no recibe una señal del control remoto en ese momento, el receptor apaga el calentador. Luego, el receptor emite una serie de pitidos durante 10 segundos. Después de estos 10 segundos, el receptor continúa emitiendo un solo pitido cada cuatro (4) segundos hasta que se oprima el botón ON (ENCENDIDO) o MODE (MODO) en el control remoto, lo que restablece el receptor. El pitido de 4 segundos se activa durante el tiempo que duren las baterías del receptor.

Para reiniciar el receptor y hacer funcionar el calentador, presione el botón "ON" (ENCENDIDO) o "MODE" (MODO) en el control remoto. Cuando el sistema está encendido, el pitido de COMUNICACIÓN/SEGURIDAD se detiene y el sistema vuelve al funcionamiento normal según el MODO seleccionado en el control remoto/transmisor. La función COMUNICACIÓN/SEGURIDAD se reinicia si el control remoto se saca del rango de funcionamiento normal o si las baterías del control remoto fallan o se quitan.

Característica a prueba de niños:

El control remoto incluye una función de "BLOQUEO" de seguridad a prueba de niños, que permite al usuario "bloquear" el funcionamiento del calentador desde el control remoto.

Para usar la función "LOCK-OUT" (BLOQUEO), haga lo siguiente:

- Para activar la función "LOCK-OUT" (BLOQUEO), mantenga presionados el botón "ON" (ENCENDIDO) y el botón "MODE" (MODO) al mismo tiempo durante cinco (5) segundos. Las letras "CP" aparecen en el marco de TEMP en la pantalla LCD.
- Para desactivar el "LOCK-OUT" (BLOQUEO), presione y mantenga presionado el botón "ON" (ENCENDIDO) y el botón "MODE" (MODO) al mismo tiempo durante cinco (5) segundos y las letras "CP" desaparecerán de la pantalla LCD. El control remoto vuelve a su funcionamiento normal.
- Para verificar que el control remoto esté en el modo de bloqueo CP, presione cualquier tecla y la pantalla LCD mostrará "CP".

Funcionamiento del control remoto (cont.)

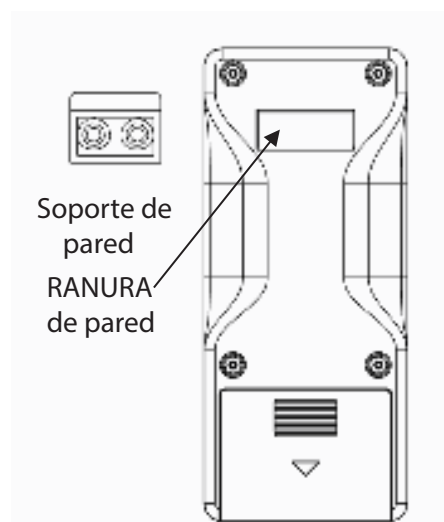
Soporte de pared para el control remoto (consulte la Fig. 33):

Puede colgar el control remoto en una pared usando el soporte proporcionado. Si se instala en una pared de madera sólida, taladre orificios piloto de 1/8" y utilice los tornillos provistos. Si se instala en una pared de yeso/tablaroca, primero perfora dos orificios de 1/4" en la pared. Luego, con un martillo, golpee suavemente los dos anclajes plásticos de pared para que queden al ras con la pared. Luego instale el soporte con los tornillos provistos.

Duración de la batería:

Cambie las baterías con regularidad. Si el control remoto ya no funciona a una distancia a la que funcionaba anteriormente o el receptor remoto no funciona en absoluto, revise las baterías. Las baterías del receptor siempre deben proporcionar un voltaje de salida combinado de al menos 5.5 voltios. El control remoto/transmisor portátil debe funcionar con tan solo 2.5 voltios de energía de batería.

Fig. 33— Soporte de pared para el control remoto



RESOLUCIÓN DE PROBLEMAS

Cualquier problema con el conjunto de leños puede ser el resultado de un mal funcionamiento del conjunto de leños, o puede deberse a un mal funcionamiento del sistema remoto. Primero, revise el manual para asegurarse de que todas las conexiones se han realizado correctamente. Verifique el sistema remoto de las siguientes maneras:

- Asegúrese de que las baterías estén colocadas correctamente en el receptor. Si una batería se coloca incorrectamente, el sistema remoto no funcionará correctamente.
- Revise la batería en el control remoto para asegurarse de que los contactos toquen los extremos positivo (+) y negativo (-) de la batería. Puede doblar los contactos de metal para lograr un mejor contacto.
- Asegúrese de que el receptor y el control remoto estén dentro de un rango de 20 pies entre sí.
- No permita que el receptor supere los 130 °F. La vida útil de la batería se acorta cuando se expone a temperaturas superiores a 115 °F.
- No utilice baterías recargables, ya que no suministran suficiente energía.

Especificaciones

Frecuencia de funcionamiento: 303.8 MHz

N.º de identificación de la FCC: Control remoto/transmisor - 2ATZEFC20201 ; receptor - 2ATZEFC20202

Baterías del control remoto/transmisor: (2) 1.5V AAA

Baterías del receptor: (4) baterías alcalinas 6V AA 1.5

REQUISITOS DE LA FCC

EL FABRICANTE NO ES RESPONSABLE DE NINGUNA INTERFERENCIA DE RADIO O TELEVISIÓN CAUSADA POR MODIFICACIONES NO AUTORIZADAS A ESTE EQUIPO. DICHAS MODIFICACIONES PODRÍAN ANULAR LA AUTORIDAD DEL USUARIO PARA HACER FUNCIONAR EL EQUIPO.

Cuidado y mantenimiento

PATRÓN DE LLAMA DEL QUEMADOR

La Figura 34 muestra un patrón de llama correcto del quemador. La Figura 35 muestra un patrón de llama incorrecto del quemador.

El patrón de llama incorrecto del quemador muestra una inclinación esporádica e irregular de la llama. La llama no debe ser oscura ni tener un matiz anaranjado/rojizo. **Nota:** Cuando utilice el calentador por primera vez, la llama será anaranjada durante aproximadamente una hora. Si el patrón de llama del quemador es incorrecto, como se muestra en la Figura 35, haga lo siguiente:

- apague el calentador (consulte la sección PARA APAGAR EL GAS QUE VA AL CALENTADOR, en la página 24).
- Consulte la GUÍA DE RESOLUCIÓN DE PROBLEMAS, página 34.

Fig. 34: Patrón de llama correcto del quemador

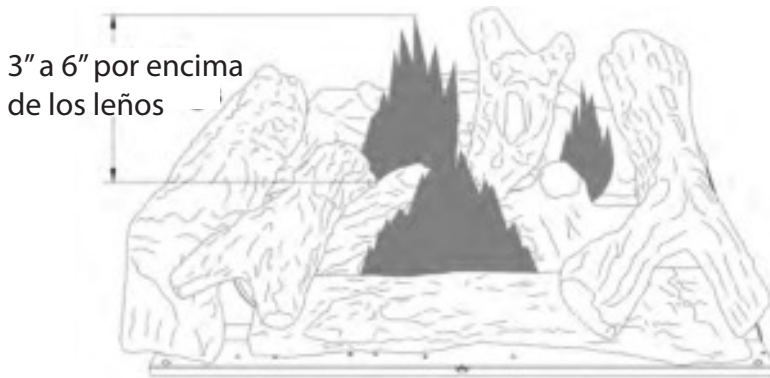
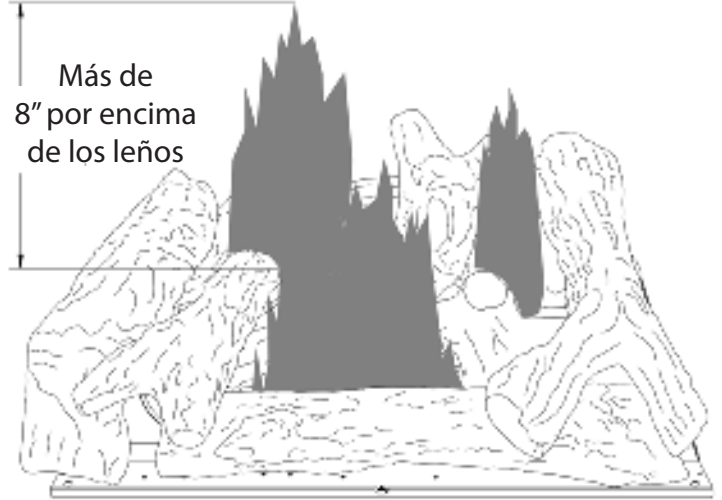


Fig. 35: Patrón de llama incorrecto del quemador



▲ ADVERTENCIA:

Apague el calentador y déjelo enfriar antes de darle mantenimiento.

▲ ADVERTENCIA:

Si no se mantienen limpias las aberturas de aire principales de los quemadores, se pueden producir hollín y daños a la propiedad.

▲ PRECAUCIÓN:

Debe mantener limpias las áreas de control, el quemador y los conductos de aire circulante del calentador. Inspeccione estas áreas antes de usar el calentador. Solicite a un técnico de servicio calificado que inspeccione el calentador todos los años. El exceso de pelusa de alfombras, material de cama, pelo de mascotas, etc. puede requerir que el calentador se limpie con más frecuencia.

PORTAPLATO DEL ORIFICIO DEL QUEMADOR Y ORIFICIO DE ENTRADA DE AIRE DEL PILOTO

Los orificios principales de entrada de aire permiten que la cantidad correcta de aire se mezcle con el gas, lo que crea una llama de combustión limpia. Mantenga estos orificios libres de pelusa, suciedad, polvo, pelo de mascotas y otros residuos. Antes de cada temporada de calefacción, limpie estos orificios; los orificios de aire bloqueados crean hollín. Cuando esté en uso, el calentador debe limpiarse al menos cada tres (3) meses. Una persona de servicio calificada debe inspeccionar el calentador anualmente.

Mantenga el tubo del quemador y el conjunto del piloto limpios y libres de suciedad y otros residuos. Use aire comprimido de 30 PSI o menos para limpiar estas piezas. Si usa aire comprimido en una lata, siga las instrucciones en la lata estrictamente. Puede dañar el conjunto del piloto si no sigue estrictamente las instrucciones.

Cuidado y mantenimiento (cont.)

1. Apague el calentador, incluido el piloto. Deje que el calentador se enfríe durante al menos 30 minutos.
2. Inspeccione el quemador, el piloto y los orificios de entrada de aire principales en el portaplato del orificio, en busca de suciedad y residuos (consulte la Fig. 36).
3. Sople aire a través de los puertos/ranuras y orificios en el quemador.
4. Vuelva a revisar el portaplato del orificio, que se encuentra en el extremo del tubo del quemador. Con un paño o una boquilla de aspiradora, elimine cualquier partícula grande de polvo, suciedad u otros residuos.
5. Sople aire en los orificios de aire principales en el portaplato del orificio.
6. Repita los pasos 3 y 4. Es posible que se hayan empujado acumulaciones de polvo/residuos dentro del quemador.

Limpie el conjunto del piloto. Una punta amarilla en la llama del piloto indica polvo y suciedad en el conjunto del piloto. Hay un pequeño orificio de entrada de aire en el piloto que se encuentra a aproximadamente 2" del lugar donde la llama del piloto sale del conjunto del piloto (consulte la Fig. 37). Asegúrese de que el calentador esté apagado y sople aire suavemente a través del orificio de entrada de aire. Si no tiene aire comprimido, soplar con una pajilla también funcionará.

Fig. 36—Entrada de aire principal en el calentador

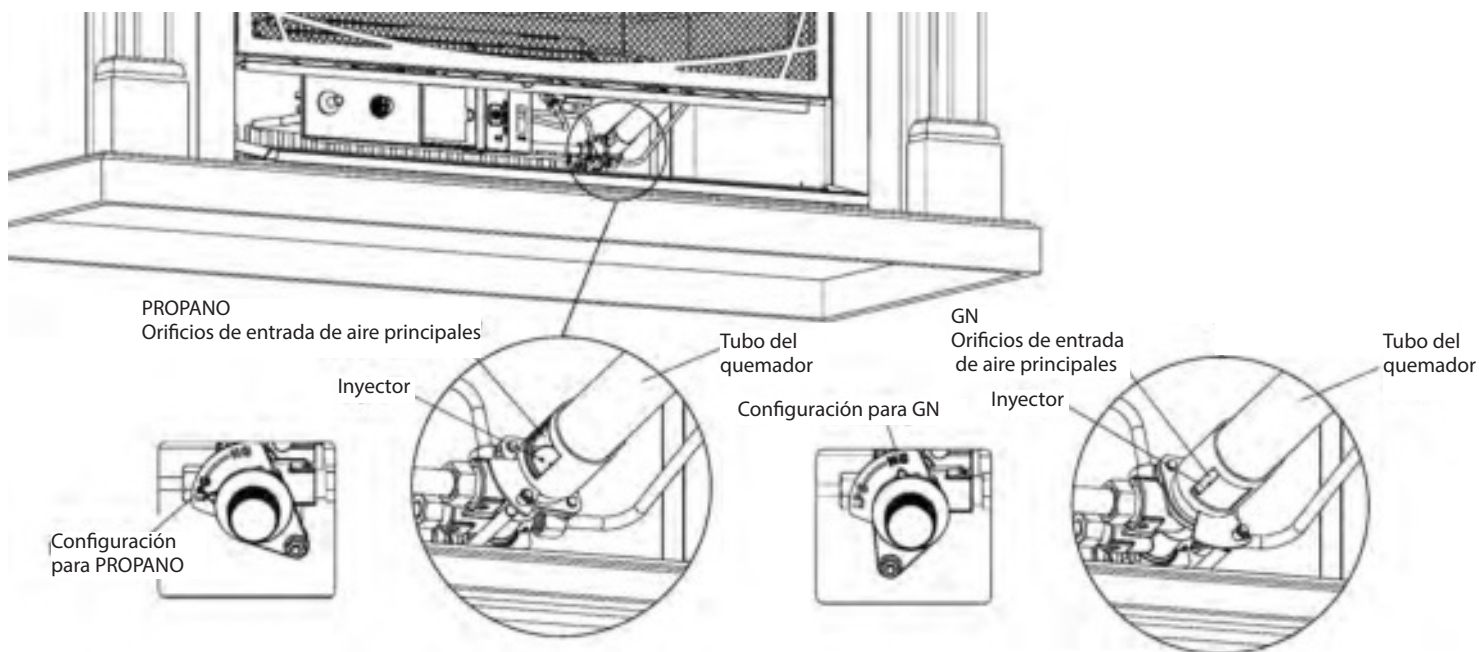
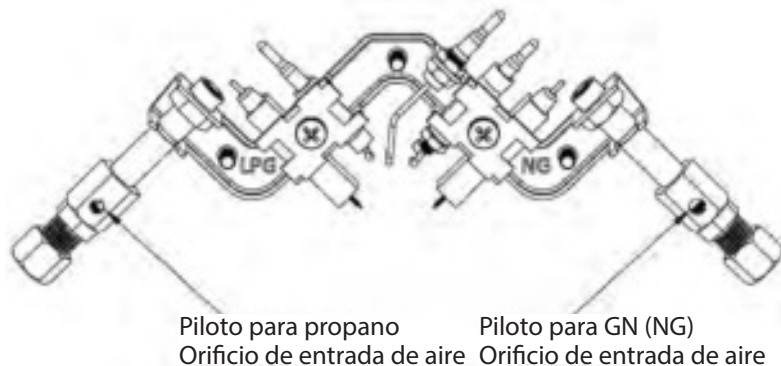


Fig. 37—Agujero de entrada de aire del piloto



Verifique el funcionamiento correcto después del mantenimiento.

Guía de resolución de problemas

▲ ADVERTENCIA: Si huele a gas, haga lo siguiente:

- Cierre el suministro de gas.
- No intente encender ningún aparato.
- No toque ningún interruptor eléctrico; no use ningún teléfono en su edificio.
- Llame inmediatamente a su proveedor de gas desde el teléfono de un vecino. Siga las instrucciones del proveedor de gas.
- Si no puede comunicarse con su proveedor de gas, llame al departamento de bomberos.

▲ ADVERTENCIA: • Apague y deje que el calentador se enfríe antes de darle mantenimiento. Solo una persona de servicio calificada debe realizar el mantenimiento y la reparación del calentador.

▲ PRECAUCIÓN: Nunca use un alambre, aguja u objeto similar para limpiar el sensor de disminución de oxígeno (oxygen depletion sensor, ODS) del piloto de seguridad. Esto puede dañar la unidad del sensor de disminución de oxígeno (oxygen depletion sensor, ODS) del piloto de seguridad.

IMPORTANTE: Las impurezas en el aire pueden crear olores al hacer funcionar el aparato. Por ejemplo, los suministros de limpieza, la pintura, el humo del cigarrillo, los pegamentos, las alfombras nuevas, etc., crean emisiones que pueden mezclarse con el aire de combustión y crear olores.

Problema	Posible causa	Solución
No hay chispa en el piloto de seguridad con sensor de disminución de oxígeno (oxygen depletion sensor, ODS) cuando se presiona el botón de encendido.	<ol style="list-style-type: none"> 1. El electrodo del encendedor está en una posición incorrecta. 2. El electrodo del encendedor está roto. 3. El electrodo del encendedor no está conectado al cable del encendedor. 4. El cable del encendedor está pellizcado o mojado. 5. Cable del encendedor dañado. 6. Encendido piezoeléctrico incorrecto. 	<ol style="list-style-type: none"> 1. Reemplace el electrodo. 2. Reemplace el electrodo. 3. Reemplace el cable del encendedor 4. Libere el cable del encendedor si está pellizcado por algún metal o tubo. Mantenga seco el cable del encendedor. 5. Reemplace el cable del encendedor. 6. Reemplace el encendedor piezoeléctrico.
Cuando presiona el botón de encendido, hay una chispa en el piloto de seguridad con sensor de disminución de oxígeno (oxygen depletion sensor, ODS) pero no hay encendido.	<ol style="list-style-type: none"> 1. El suministro de gas está cerrado o la válvula de cierre del equipo está cerrada. 2. La perilla de control no está completamente presionada mientras oprime el botón de encendido. 3. Hay aire en las líneas de gas cuando se instala. 4. El piloto de seguridad con sensor de disminución de oxígeno (oxygen depletion sensor, ODS) está obstruido. 5. La configuración del regulador de gas es incorrecta. 6. La perilla de control no está en la posición PILOT (PILOTO). 7. El suministro de gas se agotó (propano). 	<ol style="list-style-type: none"> 1. Encienda el suministro de gas o abra la válvula de cierre del equipo. 2. Presione completamente la perilla de control mientras presiona el botón de encendido. 3. Continúe manteniendo presionada la perilla de control. Repita la operación de encendido hasta eliminar el aire. 4. Limpie el piloto de seguridad con sensor de disminución de oxígeno (oxygen depletion sensor, ODS) (consulte CUIDADO Y MANTENIMIENTO, páginas 32 y 33) o reemplace el conjunto del ODS/piloto. 5. Reemplace el regulador de gas. 6. Gire la perilla de control a la posición PILOT (PILOTO). 7. Comuníquese con la compañía local de gas propano o gas propano líquido (LP).

Guía de resolución de problemas (cont.)

Problema	Posible causa	Solución
El piloto de seguridad con sensor de disminución de oxígeno (oxygen depletion sensor, ODS) se enciende, pero la llama se apaga cuando se suelta la perilla de control.	<ol style="list-style-type: none"> 1. La perilla de control no está completamente presionada. 2. La perilla de control no se presiona lo suficiente. 3. La válvula de cierre del equipo no está completamente abierta. 4. La conexión del termopar está floja. 5. Termopar dañado. 6. Válvula de control dañada. 	<ol style="list-style-type: none"> 1. Presione completamente la perilla de control. 2. Después de que se encienda el piloto de seguridad con sensor de disminución de oxígeno (oxygen depletion sensor, ODS), mantenga presionada la perilla de control por 30 segundos. 3. Abra completamente la válvula de cierre del equipo. 4. Ajuste a mano hasta que esté bien apretada y luego ajuste 1/4 de vuelta más. 5. Reemplace el termopar. 6. Comuníquese con el servicio de atención al cliente.
El o los quemadores no se encienden después de encender el piloto de seguridad con sensor de disminución de oxígeno (oxygen depletion sensor, ODS).	<ol style="list-style-type: none"> 1. El orificio del quemador está obstruido. 2. El diámetro del orificio del quemador es demasiado pequeño. 3. La presión del gas de entrada es demasiado baja. 	<ol style="list-style-type: none"> 1. Limpie el orificio del quemador (consulte CUIDADO Y MANTENIMIENTO, páginas 32 y 33) o comuníquese con el servicio de atención al cliente. 2. Comuníquese con el servicio de atención al cliente. 3. Comuníquese con su proveedor de gas.
El quemador no se enciende después de encender el piloto de seguridad con sensor de disminución de oxígeno (oxygen depletion sensor, ODS). (El calentador está configurado para gas natural).	<ol style="list-style-type: none"> 1. La presión del gas de entrada es demasiado alta. 	<ol style="list-style-type: none"> 1. Comuníquese con su proveedor de gas.
Hay una demora de encendido de los quemadores.	<ol style="list-style-type: none"> 1. La presión del colector es demasiado baja. 2. El orificio del quemador está obstruido. 	<ol style="list-style-type: none"> 1. Comuníquese con su proveedor de gas. 2. Limpie el quemador (consulte CUIDADO Y MANTENIMIENTO, páginas 32 y 33) o comuníquese con el servicio de atención al cliente.
Retroceso de llama en el quemador durante la combustión.	<ol style="list-style-type: none"> 1. El orificio del quemador está obstruido o dañado. 2. El quemador está dañado. 3. El regulador de gas está dañado. 	<ol style="list-style-type: none"> 1. Limpie el orificio del quemador (consulte CUIDADO Y MANTENIMIENTO, páginas 32 y 33, o comuníquese con el servicio de atención al cliente). 2. Comuníquese con el distribuidor o con el servicio de atención al cliente. 3. Reemplace el regulador de gas.
Hay una llama amarilla alta durante la combustión del quemador.	<ol style="list-style-type: none"> 1. No hay suficiente aire. 2. El regulador de gas está defectuoso. 3. La presión del gas de entrada es demasiado baja. 	<ol style="list-style-type: none"> 1. Revise el quemador para ver si hay suciedad y residuos. Si se encuentra, limpie el quemador (consulte CUIDADO Y MANTENIMIENTO, páginas 32 y 33). 2. Reemplace el regulador de gas. 3. Comuníquese con su proveedor de gas.
Hay olor a gas presente durante la combustión.	<ol style="list-style-type: none"> 1. Hay materia extraña entre la válvula de control y el quemador. 2. Fuga de gas: consulte la Declaración de ADVERTENCIA en la parte superior de la página 34. 	<ol style="list-style-type: none"> 1. Desarme el tubo de gas y retire las sustancias extrañas. 2. Ubique y corrija todas las fugas (consulte la sección REVISAR LAS CONEXIONES DE GAS, página 21).
El calentador produce un chasquido/golpeteo justo después de encender o apagar el quemador.	<ol style="list-style-type: none"> 1. El metal se expande mientras se calienta o se contrae mientras se enfría. 	<ol style="list-style-type: none"> 1. Esto es común en la mayoría de los calentadores. Si el ruido es excesivo, comuníquese con un técnico de servicio calificado.

Guía de resolución de problemas (cont.)

Problema	Posible causa	Solución
Se forman residuos de polvo blanco dentro de la caja del quemador o en las paredes o muebles adyacentes.	<ol style="list-style-type: none"> 1. Cuando se calientan, los vapores de la cera para muebles, cera, limpiadores de alfombras, etc. se convierten en residuos de polvo blanco. 	<ol style="list-style-type: none"> 1. Apague el calentador cuando use cera para muebles, cera, limpiador de alfombras o productos similares.
El calentador produce olores no deseados.	<ol style="list-style-type: none"> 1. El calentador está quemando vapores de pintura, spray para el cabello, pegamentos, etc. Consulte la declaración IMPORTANTE, página 34. 2. Fuga de gas: consulte la Declaración de ADVERTENCIA en la parte superior de la página 34. 3. El suministro de combustible es bajo. 	<ol style="list-style-type: none"> 1. Ventile la habitación. Deje de usar productos que causen olores mientras el calentador está funcionando. 2. Ubique y corrija todas las fugas (consulte la sección REVISAR LAS CONEXIONES DE GAS, página 21). 3. Llene el tanque de suministro (modelos de propano /gas propano líquido (LP).
El calentador se apaga durante el uso (el sensor de disminución de oxígeno/ODS, funciona).	<ol style="list-style-type: none"> 1. No hay suficiente aire fresco disponible. 2. La presión de la línea es baja. 3. El piloto de seguridad con sensor de disminución de oxígeno (oxygen depletion sensor, ODS) está parcialmente obstruido. 	<ol style="list-style-type: none"> 1. Abra la ventana y/o puerta para ventilar. 2. Comuníquese con el proveedor de gas local. 3. Limpie el piloto de seguridad con sensor de disminución de oxígeno (oxygen depletion sensor, ODS) (consulte CUIDADO Y MANTENIMIENTO, páginas 32 y 33).
Se siente olor a gas incluso cuando la perilla de control está en la posición OFF (APAGADO).	<ol style="list-style-type: none"> 1. Fuga de gas: consulte la Declaración de ADVERTENCIA en la parte superior de la página 34. 2. La válvula de control está defectuosa. 	<ol style="list-style-type: none"> 1. Ubique y corrija todas las fugas (consulte la sección REVISAR LAS CONEXIONES DE GAS, página 21). 2. Comuníquese con el servicio de atención al cliente.
Hay humedad/ condensación en las ventanas.	<ol style="list-style-type: none"> 1. No se proporciona suficiente aire de combustión/ventilación. 	<ol style="list-style-type: none"> 1. Consulte los requisitos de AIRE PARA LA COMBUSTIÓN Y VENTILACIÓN, páginas 10 a 12.
Durante el funcionamiento inicial, hay un poco de humo u olor.	<ol style="list-style-type: none"> 1. Hay residuos del proceso de fabricación presentes. 	<ol style="list-style-type: none"> 1. El problema desaparecerá después de algunas horas de funcionamiento.
El calentador produce un silbido cuando el quemador está encendido.	<ol style="list-style-type: none"> 1. Gire la perilla de control a la posición alta cuando el quemador esté frío. 2. Hay aire en la línea de gas. 3. Los conductos de aire en el calentador están bloqueados. 4. El orificio del quemador está sucio o parcialmente obstruido. 	<ol style="list-style-type: none"> 1. Gire la perilla de control a la posición baja y deje que se caliente durante un minuto. 2. Haga funcionar el quemador hasta que se retire el aire de la línea. Haga que la compañía local de gas propano/gas propano líquido (LP) revise la línea de gas. 3. Observe las distancias mínimas de instalación (Fig. 3, página 14). 4. Limpie el quemador (consulte CUIDADO Y MANTENIMIENTO, páginas 32 y 33) o comuníquese con el servicio de atención al cliente.

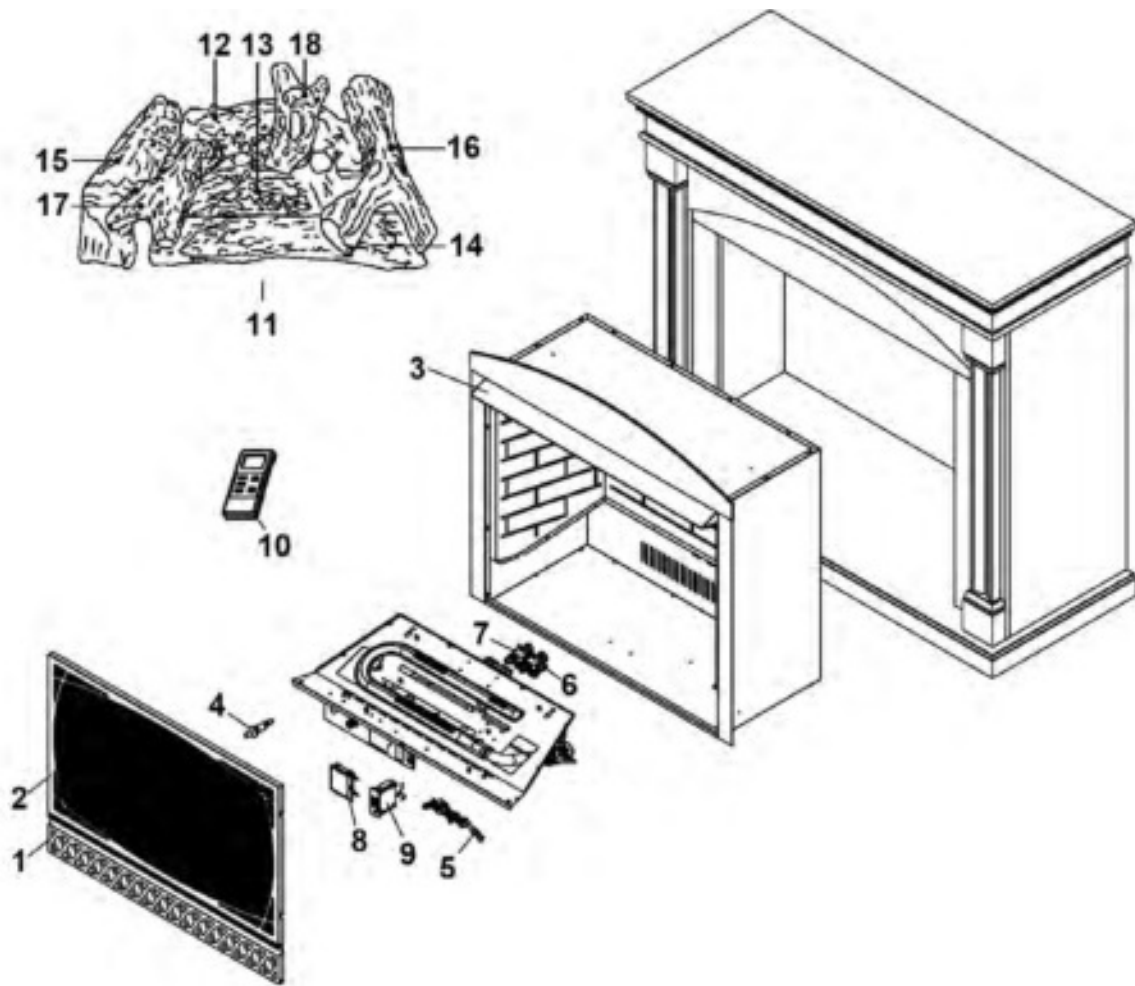
AGENCIA DE INSTALACIÓN CALIFICADA

Solo una agencia calificada debe realizar la instalación y el reemplazo de tuberías de gas, equipos o accesorios de utilización de gas, y la reparación y el mantenimiento de equipos. El término "agencia calificada" se refiere a cualquier persona, firma, corporación o compañía que, ya sea en persona o a través de un representante, participe y sea responsable de lo siguiente:

A. Instalar, probar o reemplazar tuberías de gas; o

B. Conectar, instalar, probar, reparar o dar mantenimiento a equipos y a.) tiene experiencia en este tipo de trabajo, b.) está familiarizada con todas las precauciones requeridas, y c.) ha cumplido con todos los requisitos de la autoridad competente.

Lista de piezas



N.º de ELEMENTO	DESCRIPCIÓN	CANT.	ARFPDF32F1
1	Rejilla	1	VFFL32-006HZ
2	Pantalla	1	VFFL32-007HZ
3	Campana	1	VFFL32-014
4	Piezoeléctrico	1	YQ610-2A2/B16
5	Sensor de disminución de oxígeno (oxygen depletion sensor, ODS) de dos combustibles	1	Bn3508e
6	Regulador de GPL (LPG en inglés)	1	7011H-9
7	Regulador de GN (GN en inglés)	1	7011L-4-30
8	Soporte de la batería	1	FC202-03
9	Receptor	1	FC202-02
10	Remoto	1	FC202-01
11	Conjunto de leños (completo)	1	VFFL32-500B
12	Leño 1	1	VFFL32-501
13	Leño 2	1	VFFL32-502
14	Leño 3	1	VFFL32-503
15	Leño 4	1	VFFL32-504
16	Leño 5	1	VFFL32-505
17	Leño 6	1	VFFL32-506
18	Leño 7	1	VFFL32-507

Para obtener piezas de repuesto, comuníquese con llamando 1-888-534-1578.

GARANTÍA

CONSERVE ESTA GARANTÍA

Siempre especifique el modelo y los números de serie cuando se comunique con el servicio de atención al cliente.

Nos reservamos el derecho de enmendar estas especificaciones en cualquier momento sin previo aviso. La única garantía aplicable es nuestra garantía estándar por escrito. No ofrecemos ninguna otra garantía, explícita o implícita.

GARANTÍA LIMITADA

CALENTADORES DE AMBIENTE DE GAS, SIN VENTILACIÓN

Garantiza que este producto está libre de defectos en materiales y componentes y mano de obra limitada durante (3) TRES años a partir de la fecha de la primera compra, siempre que el producto haya sido instalado, puesto en funcionamiento y mantenido correctamente de acuerdo con todas las instrucciones correspondientes. Para hacer un reclamo en virtud de esta garantía, debe presentar la factura de venta o el cheque cobrado.

Esta garantía se extiende únicamente al comprador minorista original. Esta garantía cubre el costo de la(s) pieza(s) requerida(s) para devolver este calentador a su funcionamiento adecuado y una asignación para mano de obra cuando sea proporcionada. La(s) pieza(s) de garantía DEBE(N) obtenerse a través de distribuidores autorizados de este producto, que proporcionarán piezas de repuesto originales de fábrica. Si no se utilizan piezas de repuesto originales de fábrica, esta garantía queda anulada. El calentador DEBE ser instalado por un instalador calificado de acuerdo con todos los códigos e instrucciones locales provistos con la unidad.

Esta garantía no se aplica a piezas que no se encuentren en su condición original debido al desgaste normal o a piezas que fallen o se dañen como resultado del uso indebido, accidentes, falta de mantenimiento adecuado o defectos causados por una instalación incorrecta.

Algunos estados no permiten la limitación de la duración de una garantía implícita o la exclusión o limitación de daños incidentales o emergentes, de modo que la anterior limitación sobre garantías implícitas o la exclusión o limitación sobre daños puede que no se aplique a usted.

Siempre asegúrese de especificar el número de modelo y el número de serie al hacer cualquier reclamo. Para su comodidad, use el espacio proporcionado a continuación para anotar esta información.

Nos reservamos el derecho de enmendar estas especificaciones en cualquier momento sin previo aviso. La única garantía aplicable es nuestra garantía estándar por escrito. No ofrecemos ninguna otra garantía, explícita o implícita.

Cómo encontrar su número de serie:

Puede encontrar su número de serie en las etiquetas en la parte posterior o lateral de su aparato. Tendrá hasta doce dígitos (por ejemplo: FAN2012345678. Tenga a mano su número de serie antes de llamar a servicio al cliente al 1-888- 534-1578.

N.º de modelo: _____

N.º de serie: _____

Fecha de compra: _____

Impreso en China

ALLEN + ROTH y el diseño del logotipo son marcas comerciales o marcas registradas de LF, LLC. Todos los derechos reservados.